

DV300 Accessories



Accessories

FRONTAL PANELS:

MELAMINICO sp. 10 mm:

Realizzati in conglomerato ligneo con rivestimento in melaminico nei colori bianco, verde bambù, rosso papavero, giallo senape, terra d'ombra, azzurro turchese, alluminio o antracite con bordo perimetrale in ABS colore alluminio sp. 1,5 mm. Possono essere abbinati ai supporti, ai morsetti in ABS e al profilo estruso attrezzabile (DV801) con l'aggiunta di apposite guarnizioni in ABS. E' disponibile anche una versione sagomata del pannello per consentire l'apertura degli sportelli con binario.

VETRO sp. 8 mm:

Realizzati in vetro stratificato sp. 8 mm (4+4 mm), non temprato, laccato internamente, nei colori verde, bianco o fumé con bordi perimetrali lavorati a filo lucido. Possono essere abbinati a supporti, morsetti in ABS e al profilo estruso attrezzabile (DV801) con l'aggiunta di apposita guarnizione in PVC estruso.

**TESSUTO FONOASSORBENTE sp. 30 mm (COLIBRI):**

Sono composti da fibra in poliestere in fiocco pressata (fibra PES FR + fibra termolegante) insieme a tessuto in poliestere esterno, creando così le proprietà fonoassorbenti.

Sono disponibili nelle finiture "KING L" elencate a listino. Possono essere abbinati ai supporti e i morsetti della serie DV300-Colibrì.

sp. 40 mm:

Composto da un pannello appuntabile con interno in multistrato sp. 25 mm, rivestimento in tessuto poliestere colore rosso, verde, azzurro e grigio antracite, rivestimento in lana colore marrone, verde, viola, azzurro, blu e grigio antracite o rivestimento nelle finiture "KING L" a listino. Profilo perimetrale in estruso di alluminio. Si possono montare sul piano di lavoro mediante appositi morsetti in pressofusione di zama colore alluminio.

MORSETTI PER PIANO (COLIBRI):



Realizzati in ABS stampato colore bianco. Permettono di fissare i frontal panels ai piani dei tavoli scrivania da sp. 10 mm a 34 mm. Sono corredati di apposite viti e guarnizioni in ABS colore bianco.

SUPPORTI (COLIBRI):



Realizzati in ABS stampato colore bianco, permettono di fissare i frontal panels ai binari, con o senza sportelli, ed ai piani con asole e top access. Sono corredati di apposite viti e guarnizioni in ABS colore bianco. Possono essere montati liberamente anche su tutti i piani di lavoro, dove si provvederà a realizzare delle apposite forature.

MORSETTI PER GAMBA (COLIBRI):



Realizzati in ABS stampato colore bianco. Vengono montati sul lato gamba dei tavoli scrivania delle serie DV801-ENTITY, DV802, DV805-TREKO (vedi note tecniche). Sono corredati di apposite viti e guarnizioni in ABS colore bianco.

ACCESSORI PER FRONTAL PANEL:

Realizzati in lamiera piegata sp. 10/10 mm verniciata colore alluminio. È possibile integrarli ai frontal panel in melaminico, vetro e tessuto con telaio perimetrale metallico.

WALL (COLIBRI):



Pannelli a parete realizzati con gli stessi materiali e finiture dei frontal Panel Colibrì, disponibili nella versione concavo e convesso. Vengono fissati alla parete mediante apposite staffe dedicate in base alla tipologia del pannello; le staffe sono realizzate in lamiera piegata sp. 2 mm verniciata colore bianco. Per il fissaggio a muro viene utilizzata una dima in cartone compresa nel Codice. Il fissaggio della staffa al muro deve essere eseguito tramite tasselli da scegliere in base alle caratteristiche strutturali del muro e alle caratteristiche dettate dal costruttore di tasselli.

CEILING:

**SOSPESO (COLIBRI):**

Pannelli sospesi disponibili in un'unica dimensione, realizzati con gli stessi materiali e finiture dei Frontal Panel Colibrì. Fissati al soffitto mediante appositi kit di fissaggio realizzati in ottone cromato. I kit di fissaggio sono disponibili in 2 versioni: senza cavo o con cavo regolabile, con lunghezza massima di 50 cm. Il fissaggio del kit di supporto al soffitto deve essere eseguito con tasselli da scegliere in base alle caratteristiche strutturali dello stesso e alle caratteristiche dettate dal costruttore di tasselli.

**SOFFITTO (COLIBRI):**

Pannelli a soffitto, disponibili in un'unica dimensione, composti da fibra in poliestere in fiocco pressata insieme a tessuto in poliestere esterno, creando così le proprietà fonoassorbenti.

Sono disponibili nelle finiture in tessuto poliestere colore rosso, azzurro, beige, bianco e grigio. Possono essere utilizzati come pannelli sostitutivi per il controsoffitto (vedi note tecniche DV300).

TOTEM (COLIBRI):




Telaio interno composto da una colonna in tubolare metallico diametro 50 mm, montanti in lamiera piegata sp. 2 mm, mensole in lamiera sp. 3 mm; tutti i componenti vengono saldati tra di loro e verniciati colore antracite. Base in cemento disponibile in grigio antracite. Pannelli di copertura realizzati con gli stessi materiali e finiture dei frontal Panel Colibrì, vengono fissati al telaio interno mediante calamite. Il pannello centrale è composto da una lamiera forata, sp. 2 mm, rivestita in tessuto fonotrasparente nelle finiture "KING L" a listino. Luci led RGB laterali incassate nei montanti verticali coperte da una lastra in PVC, possono essere regolate mediante il telecomando in dotazione. La colonna del telaio è dotata di fori per il passaggio cavi. Multipresa elettrica in dotazione interna al telaio. Il totem può essere integrato con profumatore elettrico optional (Mensola superiore) ed impianto audio optional (Mensola inferiore con pannello forato dedicato).

TAVOLI CAFFÈ:

Disponibili in diversi materiali e finiture:

- Con gambe metalliche: composti da piano in conglomerato ligneo sp. 18 mm con rivestimento in melaminico bianco, rovere chiaro, rovere tabacco, rovere moro o noce e bordi in ABS sp. 2 mm. Gambe a forma di "U" rovesciata composte da un traverso e due montanti verticali in tubolare metallico a sezione quadrata 30x30xsp. 1,5 mm. Puntuali in ABS e piedini livellatori grigi. Le due gambe sono unite tra di loro da due traversi in lamiera piegata sp. 2 mm.
- Con gambe pannellate: composti da un piano in conglomerato ligneo sp. 18 mm con rivestimento in melaminico bianco, rovere chiaro, rovere tabacco, rovere moro o noce e bordi in ABS sp. 2 mm. Gambe e schiena in conglomerato ligneo sp. 25 mm con rivestimento in melaminico bianco, rovere chiaro, rovere tabacco, rovere moro o noce. Piedini in ABS colore nero.
- Con piano in vetro: composti da un piano in vetro temprato extra-chiaro con superficie acidata, sp. 10 mm con bordi perimetrali lavorati a filo lucido e angoli raggiati R 30 mm. Corredati di ghiera in alluminio, incollate sotto il piano di lavoro, per il fissaggio delle gambe in tubolare d'acciaio a sezione circolare Ø 40 mm.
- Con piano lavorazione folding: composti da piano in MDF sp. 18 mm con rivestimento in melaminico rovere chiaro, rovere tabacco o rovere moro, spessore h. 60 mm ottenuto mediante lavorazione in folding perimetrale con ulteriore risvolto interno. I piani di lavoro sono corredati di appositi angolari applicati realizzati in pressofusione di zama, finitura acciaio satinato. Gambe realizzate in estruso di alluminio con sezione a forma di "Y", finitura anodizzata; sono munite di piastre superiori e di puntali dotati di piedini livellatori colore alluminio, entrambi realizzati in pressofusione di zama, finitura acciaio satinato.

TAVOLI CAFFÈ (NEWS):	<p>Piani di lavoro realizzati in MDF sp. 25 mm rivestiti in melaminico bianco o nero opaco, oppure accoppiato con piano in gres porcellanato, sp. 0,6 mm, colore bianco "extra-white" o nero "marquina". Bordo modanato e rivestito con membrana in PVC.</p> <ul style="list-style-type: none"> • Gambe metalliche: composte da un tubolare metallico sezione circolare, diam. 30 mm sp. 2mm, disponibile nei colori bianco semilucido o antracite semilucido. Al montante è saldata una piastra sp. 3 mm per il fissaggio della gamba al piano. Puntale in ABS stampato. • Gambe coniche in legno: composte da montante conico in legno tornito, disponibile al naturale in legno di frassino oppure in legno di faggio laccato antracite o bianco. La gamba viene fissata al piano di lavoro mediante apposito sistema di distanziali in Nylon nero e viti per le gambe H 45 cm; fissaggio tramite piastra metallica sp. 3 mm per la versione H 74 cm. • Gambe free standing (DV804 – solo H 74 cm): Sono composte da un montante verticale, realizzato in lamiera stampata sp. 1,5 mm con forma a sezione variabile, al quale viene saldata una piastra superiore realizzata in lamiera stampata sp. 2,5 mm. Le gambe sono disponibili nei colori bianco semilucido, alluminio goffrato o antracite goffrato e sono corredate da un puntale realizzato in ABS stampato nella versione bianca, grigia o antracite con relativo piedino livellatore colore grigio.
TAVOLI CAFFÈ (COLIBRI):	 <p>Composti da una base in cemento disponibile in grigio antracite o grigio chiaro. Colonna in tubolare metallico diametro 50 mm. Piano in conglomerato ligneo sp. 25 mm rivestito con melaminico bianco o nero opaco, oppure accoppiato con piano in gres porcellanato sp. 0,6 mm nelle finiture bianco "extra-white" o nero "marquina".</p>
TAVOLO REGOLABILE IN ALTEZZA CON SISTEMA PNEUMATICO A PEDALE:	<p>Piano di lavoro in versione quadrata 80x80 cm o circolare Ø 80 cm, realizzato in conglomerato ligneo sp. 18 mm, rivestito con melaminico bianco, rovere chiaro, rovere tabacco, rovere moro o noce con bordi perimetrali in ABS sp. 2 mm.</p> <p>Fusto telescopico realizzato con un tubolare esterno a sezione quadrata 70x70 mm ed uno interno a sezione quadrata 50x50 mm, che scorrono tra di loro mediante un sistema pneumatico azionato a pedale. Piastra superiore L. 300x300xsp. 6 mm. Base circolare diametro 55 cm composta da due piastre esterne sp. 10/10 mm e una intermedia sp. 80/10 mm, rientrata per l'alloggiamento di una protezione in gomma morbida nera. I gamboni sono verniciati colore bianco semilucido.</p>
BRACCI PORTA VIDEO:	<p>300.AC.01.01- 300.AC.01.02: Braccio porta video disponibile nella versione con porta monitor singolo o doppio. Costituito da un montante in tubolare metallico a sezione circolare Ø 38 mm H. 405 mm. Braccio/i snodabile in orizzontale composto da tubolari metallici e componenti in ABS.</p> <p>300.AC.02.01 - 300.AC.02.02: Braccio porta video disponibile nella versione con porta monitor singolo o doppio. Costituito da un montante in tubolare metallico a sezione circolare Ø 50 mm H. 120 mm nella versione singola. Nella versione doppia è costituito da un montante in tubolare metallico a sezione circolare Ø 38 mm H. 405 mm. Braccio/i snodabile in orizzontale e verticale composto da tubolari metallici e componenti in ABS.</p> <p>300.AC.03.01 - 300.AC.03.02: Braccio porta video disponibile nella versione con porta monitor singolo o doppio. Costituito da un montante in estruso di alluminio a sezione circolare Ø 20 mm H. 460 mm nella versione singola. Nella versione doppia è costituito da un montante in estruso di alluminio a sezione circolare Ø 20 mm H. 610 mm. Braccio/i snodabile in orizzontale realizzato in pressofusione di alluminio e componenti in ABS.</p> <p>300.AC.04.01 - 300.AC.04.02: Braccio porta video disponibile nella versione con porta monitor singolo o doppio. Costituito da un perno a sezione circolare Ø 45 mm H. 60 mm in cui si innesta il supporto del braccio nella versione singola o doppia. Braccio/i snodabile in orizzontale e verticale realizzato in pressofusione di alluminio e componenti in ABS.</p> <p>Piastra in lamiera stampata sp. 2,3 mm per il fissaggio del monitor. I montanti vengono corredati di appositi kit fissaggio che variano a seconda della situazione in cui vengono integrati. Tutte le parti metalliche dei bracci sono verniciate colore alluminio. Plastiche in ABS bianco.</p>
PORTA CPU:	<ul style="list-style-type: none"> • Porta CPU su ruote: composto da una base in conglomerato ligneo sp. 18 mm, rivestita in melaminico bianco e alluminio, bordi perimetrali in ABS sp. 2 mm, corredata di schienali in lamiera piegata sp. 15/10 mm colore bianco e alluminio e n°4 ruote in nylon nero diametro 40 mm. • Porta CPU regolabile in altezza: realizzato in lamiera piegata sp. 16/10 mm ed inserti in ABS, il tutto color alluminio. È possibile regolarlo da una altezza minima di 39 cm, ad una massima di 60 cm, e da una profondità minima di 19 cm ad una massima di 30 cm.
PORTADOX A GIORNO IN LAMIERA:	<p>Completamente realizzato in lamiera stampata e saldata sp. 8/10 mm colore bianco semilucido.</p>
BOX MULTIUSO:	<p>Costruiti mediante lavorazione in folding e realizzati in conglomerato ligneo sp. 10 mm con rivestimento in melaminico nei colori bianco o alluminio, con bordo perimetrale in ABS colore alluminio sp. 1 mm.</p>
ACCESSORI CANALIZZAZIONE:	<p>Per la canalizzazione/elettrificazione sono disponibili i seguenti articoli:</p> <ul style="list-style-type: none"> • Passacavi verticale a spirale: realizzato in materiale plastico colore alluminio. • Canale passacavi attrezzabile: binario realizzato in PVC con clips reggicavi in ABS, colore nero. • Colonna passacavi in metallo regolabile: realizzata in lamiera piegata e saldata sp. 10/10 mm colore alluminio. Prevede un supporto interno per il fissaggio della scatola Schuko. Coperchio per l'ispezione, separatore interno dei cavi e collare telescopico, che ne varia l'altezza da 64 cm a 73 cm. • Colonna Passacavi su piedini: realizzata in lamiera piegata e saldata sp. 15/10 mm, dotata di separatore interno per i cablaggi e di doppio carter apribile per l'ispezione; il tutto colore bianco semilucido, alluminio goffrato o antracite goffrato. È dotata di n° 4 piedini livellatori in ABS verniciato alluminio. La colonna, al suo interno, è predisposta per l'applicazione di scatole Schuko Art. 300.AP.S_00 • Canale passacavi in tondino di acciaio: disponibile in diverse lunghezze e realizzato in tondino di acciaio verniciato colore alluminio con staffe di ancoraggio in lamiera sp. 3 mm colore alluminio, ispezionabile. • Tappi passacavi: realizzati in ABS, rotondi in colore bianco o grigio, o ellittici bicolore grigio/nero. • Fermacavi: a 4 e a 6 posti realizzati in materiale plastico colore alluminio (confezioni da 4 pezzi). • Torretta a scomparsa elettrificata: composta da 2 prese Schuko + 2 prese dati (data Jack 8/8c RJ45 cat.5e). Realizzata in estruso di alluminio e ABS.
TAVOLO FOLDING:	<p>Realizzati in conglomerato ligneo sp. 25 mm con bordi perimetrali in ABS sp. 2 mm. Sono disponibili nella versione a spigolo rivestito con melaminico bianco, grigio chiaro, rovere chiaro, rovere tabacco, rovere moro, nero opaco, terra d'ombra o nella versione raggiata con spigoli arrotondati R. 45 mm rivestito con melaminico bianco, rovere chiaro, rovere tabacco, rovere moro, nero opaco o terra d'ombra.</p> <p>Struttura metallica composta da 2 fusti verticali in tubolare d'acciaio, a sezione rettangolare 80x60 mm sp. 2,5 mm, con base in lamiera stampata sp. 2 mm. Il tutto in colore bianco semilucido, alluminio goffrato o antracite goffrato. La base viene fissata al fusto mediante giunto realizzato in ABS cromato. A ogni base sono abbinati n° 2 ruote dotate di freno in nylon nero, diametro 70 mm. All'estremità superiore dei 2 montanti ci sono 2 cerniere in ABS stampato, le quali permettono la rotazione del piano di lavoro. La maniglia di bloccaggio, fissata tra il piano di lavoro e la trave, è realizzata in tubolare metallico 70x20 mm sp. 2 mm e ABS stampato.</p>

AGGANCIAMENTO PER TAVOLO FOLDING:

Sono utilizzati per collegare in linea i tavoli con piano ribaltabile. Kit composto da due coppie di particolari realizzati in poliammide che si fissano sotto al piano di lavoro mediante apposite viti.

MODESTY PANEL PER TAVOLI FOLDING:

Composto da tessuto tecnico di colore nero e tubolare metallico 16 mm di diametro sp. 2 mm. Per il fissaggio sotto ai piani di lavoro, i supporti sono in lamiera piegata sp. 4 mm. Le parti metalliche sono verniciate in color alluminio goffrato.

**TOP-ACCESS CON
SPORTELLA APRIBILE
SU DUE LATI:**

Disponibile in 3 misure: L. 24,7; 34,5; 44,5 cm.

Top-access con sistema di apertura/chiusura dello sportello con scorrimento a "slitta" sulle guide laterali ricavate direttamente sulle testate. È composto da: profili longitudinali in alluminio estruso, testate in ABS stampato, sportello in alluminio estruso con tappi laterali in ABS stampato e magneti per bloccare lo sportello in posizione aperta o chiusa. Setole colore nero sono applicate ai profili longitudinali. Marsupio (optional) in lamiera piegata sp. 10/10 mm, verniciato colore alluminio.

Disponibile in alluminio anodizzato "0 chimico" con guide e tappi laterali colore grigio; alluminio anodizzato nero con guide e tappi laterali colore nero; alluminio verniciato bianco con guide e tappi laterali colore bianco. Su richiesta è disponibile lo sportello del top-access con rivestimento in laminato rovere chiaro, rovere moro, rovere tabacco; in cuoio bianco, nero o testa di moro; impiallacciato rovere moro, rovere chiaro o noce canaletto.

**MULTIPRESA ELETTRICA
PER TOP-ACCESS CON
SPORTELLA APRIBILE
SU DUE LATI:**

Multipresa elettrica da abbinare, mediante due supporti in ABS stampato sulle estremità, ai top-access con sportello apribile su due lati. Disponibile in tre lunghezze:

- L 20,5 cm: corredata da 1 presa di alimentazione, 2 prese USB (solo carica) e 1 presa dati (data Jack 8/8c RJ45 cat. 6, precablati) - cavo di alimentazione lunghezza m. 3 (118").
- L 30 cm: corredata da 2 prese di alimentazione, 2 prese USB (solo carica), 1 presa dati (data Jack 8/8c RJ45 cat. 6, precablati) e 1 presa HDMI - cavo di alimentazione lunghezza m. 3 (118").
- L 42 cm: corredata da 3 prese di alimentazione, 2 prese USB (solo carica), 2 prese dati (data Jack 8/8c RJ45 cat. 6, precablati), 1 presa HDMI e 1 presa USB (dati) - cavo di alimentazione lunghezza m. 3 (118").

Realizzata in estruso di alluminio con coperture terminali in ABS stampato. E' possibile fissarla al top-access con sportello apribile su due lati mediante apposite viti. Può essere abbinato alle altre canalizzazioni in lamiera o in fondino d'acciaio presenti a listino.

**TOP-ACCESS
ELETTRIFICATO:**

Da incassare a scelta sul piano di lavoro, è disponibile in tre lunghezze:

- L 22 cm: corredata da 1 presa di alimentazione, 1 presa dati (data Jack 8/8c RJ45 cat. 6, precablati) e 2 prese USB (solo carica) - cavo di alimentazione lunghezza m. 3 (118").
- L 31,5 cm: corredata da 2 prese di alimentazione, 1 presa dati (data Jack 8/8c RJ45 cat. 6, precablati), 2 prese USB (solo carica) e 1 presa HDMI - cavo di alimentazione lunghezza m. 3 (118").
- L 43,5 cm: corredata da 3 prese di alimentazione, 2 prese dati (data Jack 8/8c RJ45 cat. 6, precablati), 2 prese USB (solo carica), 1 presa HDMI e 1 presa USB (dati) - cavo di alimentazione lunghezza m. 3 (118").

Realizzato in estruso di alluminio con coperture terminali in ABS stampato. E' possibile fissarlo ai piani di lavoro in melaminico o vetro mediante apposito sistema di bloccaggio a scorrimento.

**TOP-ACCESS IN ALLUMINIO
CON SPORTELLA APRIBILE:**

Composto da sportello e cornice in estruso di alluminio. Spazzolina colore nero inserita in uno dei fianchi.

LAMPADA BYBLOS:

Struttura realizzata con tubolari di alluminio diametro 30mm ai quali viene saldata una piastra di appoggio diametro 60 mm. Corpo illuminante realizzato in alluminio estruso, su cui vengono applicate due strisce led da 28W/Mt, comandate da un interruttore posto direttamente sulla lampada. La luce viene diffusa tramite una lastra in policarbonato prismatico. Tappi di testa in ABS stampato. Disponibile nella finitura anodizzato grigio o nero.

**PENSILE CON ANTA
A RIBALTA:**

E' disponibile in misura unica e si fissa alla parete o alle pareti verticali delle serie DV601-DV606 mediante apposita ferramenta. Il fissaggio della ferramenta al muro deve essere eseguito con tasselli da scegliere in base alle caratteristiche strutturali del muro e alle caratteristiche dettate dal costruttore di tasselli.

Il pensile è composto dai seguenti elementi:

- Scocca: realizzata in conglomerato ligneo sp. 18 mm, rivestito con melaminico colore bianco, alluminio o antracite, i fianchi sono bordati in ABS sp. 1,5 mm.
- Anta in melaminico: realizzata in conglomerato ligneo sp. 18 mm rivestito in melaminico nei colori bianco, grigio chiaro, alluminio, rovere chiaro, rovere tabacco, rovere moro, noce, terra d'ombra o nero opaco con bordi in ABS in tinta sp. 1,5 mm. Le finiture melaminiche verde bambù, rosso papavero, giallo senape, azzurro turchese opaco, hanno bordo perimetrale in ABS colore alluminio sp. 1,5 mm.
- Anta in laminato: realizzata in conglomerato ligneo sp. 16 mm con rivestimento in laminato lucido antigraffio sp. 1,2 mm.

Le ante sono dotate di apposito meccanismo di apertura a ribalta, con sistema di regolazione, e di un sistema di apertura push-pull con blocco magnetico. Dotata di serratura con duplice chiave pieghevole ed impugnatura in ABS grigio.

FRONTAL PANELS:

MELAMINE 10 mm THICK:

Made of conglomerated wood coated in: white, bamboo green, poppy red, mustard yellow, umber, blue turquoise, anthracite or aluminium melamine, with aluminium coloured ABS 1,5 mm thick perimeter edge profile. They are matched with different types of ABS supports for assembling: "cone clamps", "cone terminal clamps", equippable extruded profile (DV801) with the addition of special ABS gaskets. To allow the opening of the flip-doors with rail, a version of shaped panel is also available.

GLASS 8 mm THICK:

Made of not tempered laminated glass 8 mm thick (4+4 mm), inside lacquered in green and white, or smoked glass with outer polished edges. They are matched with different types of ABS supports for assembling: "cone clamps", "cone terminal clamps", equippable extruded profile (DV801) with the addition of special ABS gaskets.

**ACOUSTIC FABRIC 30 MM THICK (COLIBRI):**

Made of moulded polyester staple (fibre PES FR + thermobonding fibre) together with external polyester fabric, thus obtaining sound-absorbing properties. They are available in the "KING L" finishes listed in the price list. They can be combined with the supports and cones of the DV300-Colibri series.

40 mm THICK:

It is a pinnable panel, made of an internal 25 mm thick plywood and upholstered with red, green, blue and anthracite polyester fabrics or upholstered with brown, green, violet, light blue, dark blue and anthracite wool fabric or upholstered with "KING L" fabrics available in the price list. Framed with an edge profile of extruded aluminium. They can be fixed to the worktops through special clamps in die zamak, painted in aluminium colour.

CONE CLAMPS FOR WORKTOP (COLIBRI):



Made of moulded ABS painted in white colour, they allow to fix the frontal panels to worktops from 10 mm until 34 mm thickness. They are supplied with screws and seals in white ABS.

CONE SUPPORTS (COLIBRI):



Made of moulded ABS painted in white colour, they allow you to fix the frontal panels to the rails, with or without flip-doors, and to worktops with slots and top access. They are supplied with screws and seals in white ABS. They can be fitted freely on all work surfaces, where you have to make the appropriate holes.

CONE CLAMPS FOR LEG (COLIBRI):



Made of moulded ABS painted in white colour. They are fixed on the side of the leg of the tables of ENTITY-DV801, DV802 and DV805-TREKO series (see technical notes). They are supplied with screws and seals in white ABS.

ACCESSORIES FOR FRONTAL PANELS:

Made of 10/10 mm thick bent metal sheet, painted in aluminium colour. It is possible to use them with: melamine, glass and metal framed fabric frontal panels.

WALL (COLIBRI):



Wall panels made with same materials and finishing as frontal Panel Colibri, available in concave or convex version. They are fixed to the wall via the use of special brackets depending on the typology of the panel; brackets made of bent metal sheet 2 mm thick painted white colour. A drilling template in cardboard, included in the code, is used for wall fixing. Brackets must be fixed to the wall with suitable plugs (not supplied), in accordance with the structure of the wall and plug manufacturer's instructions.

CEILING:

**SUSPENDED (COLIBRI):**

Ceiling panels available only in one size, made with same materials and finishing as Colibri Frontal Panel. They are fixed to the ceiling via the use of special assembly kit made in chromed brass. Assembly kit available in two versions: with or without adjustable cable, maximum length 50 cm. Assembly kit must be fixed to the ceiling with suitable plugs (not supplied), in accordance with the structure of the wall and plug manufacturer's instructions.

**CEILING (COLIBRI):**

Ceiling panels available only in one size, made of moulded polyester staple together with external polyester fabric, thus obtaining sound-absorbing properties. Upholstered with red, beige, blue, white and anthracite polyester fabrics. They can be used as substitute panels of the drop-ceiling (see DV300 instructions).

TOTEM (COLIBRI):




Internal frame consisting of a 50 mm diameter tubular metal column, 2 mm thick sheet metal uprights and shelves made of sheet metal. 3 mm thick; all the elements are welded together and painted in anthracite colour. Cement base available in grey anthracite. Covering panels made with same materials and finishing as frontal Panel Colibri, they are fixed to the internal frame with magnets. Central panel made of perforated metal sheet 2 mm thick upholstered with acoustically transmissive fabric in the "KING L" finishing available in the Price list. RGB LED lateral lights fitted to the vertical uprights covered with a PVC plate, the intensity of the light can be adjusted using the supplied remote control. The column of the frame is equipped with holes for the cables management. Electrical power strip supplied inside the frame. Totem can be equipped with electric fragrance dispenser (optional, upper shelf) and with sound system (lower shelf with special drilled panel).

COFFEE TABLES:

They are available in different materials and finishes:

- With metal legs: Made of 18 mm thick wood conglomerate, coated with white, light oak, tobacco oak, dark oak or walnut finish melamine and with 2 mm thick ABS edge banding on the perimeter. Legs in the inverted "U" shape, composed of a cross-piece and two vertical metal tubular uprights of 30x30 mm square section, 1,5 mm thick. Ferrules in ABS and gray levelling feet. The two legs are joined together by two cross-pieces in bent sheet metal 2 mm thick
- With panel legs: tops made of 18 mm thick wood conglomerate, coated with white, light oak, tobacco oak, dark oak or walnut finish melamine and with 2 mm thick ABS edge banding on the perimeter. Legs and modesty panel made of 25 mm thick wood conglomerate, coated with white, light oak, tobacco oak, dark oak or walnut finish melamine. Black ABS feet.
- With glass top: consist of an extra-light tempered and acetated glass top 10 mm thick, with polished flush outer edges and rounded corners 30 mm radius. Equipped with aluminium ring nut, glued under the glass worktop for the fixing of the legs of tubular steel with Ø 40 mm circular section.
- With melamine folding top: top made of 18 mm thick MDF wood, coated with light oak, tobacco oak or dark oak finish melamine 60 mm height obtained by perimeter folding processing, with additional inside flap. Worktops are provided with specific corner applied, made of die zamak in satin steel finish. Legs made of extruded aluminium with a section in the shape of "Y", anodized finish; they are accompanied by superior plates and ferrules equipped with levelling feet in aluminium colour, both made of die zamak in satin steel finish.

COFFEE TABLES (NEWS):	<ul style="list-style-type: none"> • Worktops made of 25 mm thick MDF coated with melamine in white or black matt or coupled with a top of 0.6 mm thick porcelain stoneware in white “extra-white” or black “marquina”. Carved and coated with a PVC membrane edge. • Metal legs: composed of a tubular metal of 30 mm diam. and 2 mm thick, available in semi-gloss white or semi-gloss anthracite. A plate 3 mm thick is welded to the upright for fixing the leg to the worktop. Ferrule in moulded ABS. • Wooden conical legs: made with upright in turned wood available in ash wood or in beech wood lacquered anthracite or white. The leg is fixed to the worktop via the use of black Nylon spacers and screws for legs H.45 cm. For legs H.74 cm, fixing is made via metallic plate 3 mm thick. • Freestanding legs (DV804- only H.74 cm): made with a 1.5 mm upright in moulded sheet metal with variable section to which is welded an upper plate made of moulded sheet metal 2.5 mm thick. Legs are available in semi-gloss white, embossed aluminium or anthracite and are equipped with white, grey or anthracite ferrule in moulded ABS with adjustable foot in grey.
COFFEE TABLES (COLIBRI):	 Made with a cement base available in grey anthracite or light grey. Tubular metal column 50 mm diam. Worktop made of wood conglomerate 25 mm thick coated with white or black matt melamine or couple with a top of 0.6 mm thick porcelain stoneware in white “extra-white” or black “marquina” finish.
PNEUMATIC HEIGHT ADJUSTABLE TABLE WITH PEDAL:	<p>Worktop in 80x80 cm square or Ø 80 cm round versions. Made of 18 mm thick wood conglomerate, coated with white, light oak, tobacco oak, dark oak or walnut finish melamine and with 2 mm thick ABS edge banding on the perimeter. Telescopic stem consists of a outer tubular 70x70 mm square section and an inner one 50x50 mm square section, which slide together by means of a pneumatic system operated by a pedal. 300x300x6 mm top-plate.</p> <p>Ø 55 cm round base consisting of two outer plates 10/10 mm thick and an intermediate one 8 mm thick recessed for housing a black soft rubber protection. Columns are painted colour in semi-gloss white.</p>
MONITOR ARMS:	<p>300.AC.01.01- 300.AC.01.02: Monitor arm available in single or dual arm version. Consists of a tubular metal upright with a circular section of Ø 38 mm H. 405 mm. Horizontal swivel arm(s) in tubular metal elements and ABS components.</p> <p>300.AC.02.01 - 300.AC.02.02: Monitor arm available in single or dual arm version. Consists of a tubular metal upright with a circular section of Ø 50 mm H. 120 mm in the single arm version. In the dual arm version, it consists of a tubular metal upright with a circular section of Ø 38 mm H. 405 mm. Horizontal and vertical swivel arm(s) in tubular metal elements and ABS components.</p> <p>300.AC.03.01 - 300.AC.03.02: Monitor arm available in single or dual arm version. Consists of an extruded aluminium upright with a circular section of Ø 20 mm H. 460 mm in the single arm version. In the dual arm version, it consists of an extruded aluminium upright with a circular section of Ø 20 mm H. 610 mm. Horizontal swivel arm(s) in cast aluminium and ABS components.</p> <p>300.AC.04.01 - 300.AC.04.02: Monitor arm available in single or dual arm version. Consists of a pivot with a circular section of Ø 45 mm H. 60 mm which fits the arm support in both the single and dual arm version. Horizontal and vertical swivel arm(s) in cast aluminium and ABS components.</p> <p>2,3 mm thick pressed sheet metal plate for mounting of the monitor. The uprights feature specific mounting kits that vary according to application conditions. All metal parts of the arms are painted with an aluminium finish. Plastic parts in white ABS.</p>
CPU HOLDER:	<ul style="list-style-type: none"> • CPU-holder on castors: Consisting of a base made of 18 mm thick wood conglomerate, coated with white or aluminium finish melamine and with 2 mm thick ABS edge banding on the perimeter. Completed with back panels of bent sheet metal 15/10 mm thick painted in white or aluminium colour and nos.4 wheels in black nylon, 40 mm diameter. • CPU-holder with adjustable height: Made of 16/10 mm thick bent metal sheet and ABS inserts, all aluminium colour. It can be adjusted from minimum of 39 cm to maximum of 60 cm height, and 19 cm minimum depth until 30 cm maximum.
OPEN METAL BOX:	Completely made of 8/10 mm thick stamped and welded steel sheet; semi-bright white painted.
MULTIPURPOSE BOX:	Manufactured by folding processing and made of 10 mm thick wood conglomerate, coated with white or aluminium finish melamine, with ABS edge aluminium colour, 1 mm thick.
ACCESSORIES FOR WIRE MANAGEMENT:	<p>For wire management/electrification the following items are available:</p> <ul style="list-style-type: none"> • Vertical spiral cable duct: Made of aluminium coloured plastic. • Equippable wire management: PVC rail with ABS cable-holder clips, black colour. • Adjustable metal column for cables: Made of bent and welded 10/10 mm thick metal sheet, aluminium colour. It includes an internal support for fixing the Schuko socket-box. Openable casing for inspection; internal separator for cables; telescopic collar from 64cm up to 73cm adjustable height. • Wire management tower: Made of bent and welded 15/10 mm thick metal sheet, equipped with internal separator for cables and two openable casings for inspection available in semi gloss white or embossed aluminium or embossed anthracite colour. It is equipped with nos.4 ABS adjustable feet painted in aluminium colour. Inside the column, it is prepared for the application of Schuko socket-boxes article: 300.AP.S_00 • Wire management in steel row: Available in different lengths, it is made of steel rod painted aluminium. Anchor brackets made of 3 mm thick metal sheet, aluminium colour. Inspectable. • Outlet lids: round shape made of white or aluminium coloured ABS, or elliptical shape made of grey/black bi-coloured ABS. • Cable-tides: with 4 or 6 places made of plastic in aluminium colour (sets of 4). • Wired tower system with 2 Schuko sockets + 2 data cable sockets (data Jack 8/8c RJ45 cat.5e). Made of extruded aluminium and ABS.
FOLDING TABLE:	<p>Worktop made of 25 mm thick wood conglomerate, with 2 mm thick ABS edge profiles. They are available with right angle and coated with white, light grey, light oak, dark oak, tobacco oak, black matt or umber melamine or with rounded corners, 45 mm radius, and coated with white, light oak, dark oak, tobacco oak, black matt or umber melamine.</p> <p>Metal structure consists of 2 vertical 80x60 mm rectangular-section steel tubes, 2,5 mm thick, with base made of moulded metal sheet 2 mm thick. All painted: or semi-gloss white or embossed aluminium or embossed anthracite. The base is connected to the vertical frame by a chrome finished joint made of ABS. Each base has nos. 2x70 mm diameter wheels in black nylon with brake. At the upper end of the 2 uprights, there are 2 hinges in moulded ABS, to allow the rotation of the worktop. The locking handle, fixed between the working plane and the beam, is made of tubular metal 70x20 mm of 2 mm thick, and moulded ABS.</p> <p>COUPLING FOR FOLDING TABLE: They are used to connect folding tables online. Each kit consists of two pairs of polyamide hooks, to be fixed under the worktop by means of suitable screws.</p> <p>MODESTY PANEL FOR FOLDING TABLE: It is made of black technical fabric and a metal tube of 16 mm diameter 2 mm thick. For fixing it under the worktops, the supports are made of folded metal sheet 4 mm thick. The metal parts are painted in embossed aluminium colour.</p>

TOP-ACCESS WITH DOOR OPENING ON TWO SIDES:	<p>Top-access with original opening/closing system of the door that slides on the side guides formed directly on the heads. It is composed of longitudinal profiles of extruded aluminium, butt plugs/guides of moulded ABS, door made of extruded aluminium with moulded ABS heads and magnets for blocking the door in open or closed position. Black brush are applied to the longitudinal profiles. Pouch (optional) of 10/10 mm thick bent metal sheet, painted aluminium colour.</p> <p>They are available in three versions: "0 chemical" anodized aluminium and grey guides and side caps; or black anodized aluminium and black guides and side caps; or white painted aluminium and white guides and side caps. On request, the top-access is available with a light oak, dark oak and tobacco oak laminate coating; with coating in white, black or dark brown leather; or with veneered coating in dark oak, light oak or Canaletto walnut.</p>
ELECTRIC MULTIPLUG FOR TOP-ACCESS WITH DOOR OPENING ON TWO SIDES:	<p>Electric multi-plug to joint to top-access with door opening on two sides with 2 ABS moulded supports on the sides. Three length are available:</p> <ul style="list-style-type: none"> • L 20,5 cm: complete with 1 power socket, 2 USB sockets (charger only) and 1 data socket (data Jack 8/8c RJ45, cat. 6 pre-cabled) – 3 meter (118 ") long power cable. • L 30 cm: complete with 2 power sockets, 2 USB sockets (charger only), 1 data socket (data Jack 8/8c RJ45, cat. 6 pre-cabled) and 1 HDMI socket – 3 (118 ") long power cable. • L 42 cm: complete with 3 power sockets, 2 USB sockets (charger only), 2 data sockets (data Jack 8/8c RJ45, cat. 6 pre-cabled), 1 HDMI socket and 1 USB data socket – 3 (118 ") long power cable. <p>Made of extruded aluminium and with end covers of moulded ABS. It is possible to connect it with screws, to the top-access with door opening on both sides. It can be combined with other metal wire management or steel rod included the price list.</p>
TOP-ACCESS ELECTRIFIED:	<p>Built-in at your choice on the worktop. Three length are available:</p> <ul style="list-style-type: none"> • L 22 cm: complete with 1 power socket, 1 data socket (data Jack 8/8c RJ45, cat. 6 pre-cabled) and 2 USB sockets (charger only) – 3 meter (118 ") long power cable. • L 31,5 cm: complete with 2 power sockets, 1 data socket (data Jack 8/8c RJ45, cat. 6 pre-cabled), 2 USB sockets (charger only) and 1 HDMI socket – 3 meter (118 ") long power cable. • L 43,5 cm: complete with 3 power sockets, 2 data socket (data Jack 8/8c RJ45, cat. 6 pre-cabled), 2 USB sockets (charger only), 1 HDMI socket and 1 USB (data) socket – 3 meter (118 ") long power cable. <p>Made of extruded aluminium and with end covers of moulded ABS. It is possible to fix them to the wooden or glass worktops by a suitable sliding locking mechanism.</p>
ALUMINIUM TOP-ACCESS WITH DOOR:	<p>Door and frame of extruded aluminium. Black brush inserted in one of the side.</p>
BYBLOS LAMP:	<p>Structure made of aluminium tubes 30mm diameter to which are welded a 60 mm diameter support plate. Luminaire in extruded aluminium to which are applied two LED strips of 28W/Mt, regulated with a switch directly placed on the lamp. The light is diffused through a prismatic polycarbonate plate. Top caps in moulded ABS. Available in anodized grey or black.</p>
OVERHEAD UNIT WITH FLAP DOOR:	<p>Available in one size and is fixed to the wall or vertical partition of the DV601-DV606 series via special hardware. Hardware must be fixed to the wall with suitable plugs (not supplied), in accordance with the structure of the wall and plug manufacturer's instructions.</p> <p>Overhead unit made with the following elements:</p> <ul style="list-style-type: none"> • Body: made of 18 mm thick wood conglomerate coated with white, aluminium or anthracite coloured melamine, visible edges on perimeter are 1,5 mm thick ABS. • Melamine doors: made in 18 mm thick wood conglomerate coated with white, light grey, walnut, light oak, tobacco oak, dark oak or black matt finish melamine and matching 1,5 mm thick ABS edge-profiles. Wooden doors in aluminium, turquoise blue, mustard yellow, poppy red, bamboo green, umber have an aluminium 1,5 mm thick ABS edge-profile. • Laminate doors: made of 16 mm thick wood conglomerate coated with white 1,2 mm thick, gloss anti-scratch laminate. <p>Flap doors are equipped with metal hinges with quick fit, adjustable, soft-closing and with push-pull with magnetic block opening system. Standard lock with two bendable keys with grey ABS key-cap.</p>

PANELES FRONTALES:

MELAMINA Esp.10 mm:

Realizados en madera aglomerada revestida en melamina color blanco, verde bambú, rojo amapola, amarillo mostaza, tierra sombra, azul turquesa, aluminio o antracita con canto perimétrico en ABS de 1,5 mm de grosor. Se pueden instalar con soportes cónicos y abrazaderas cónicas en ABS. Al perfil en extrusión equipable (DV801) se instalan con específicas guarniciones en ABS (para pedir aparte). Está disponible un panel con forma para la posición lateral, que permite abrir las regletas abatibles en las mesas con perfil equipable o con riel.

CRISTAL Esp. 8 mm:

Realizados en cristal estratificado de 8 mm de grosor (4+4 mm), no templado, lacado interiormente en los colores verde, blanco o ahumado con cantos perimétricos pulidos. Se pueden instalar con soportes cónicos y abrazaderas cónicas en ABS. Se pueden instalar también en el perfil en extrusión equipable (DV801) con una guarnición en extrusión de PVC.

**TEJIDO ACUSTICO Esp. 30 mm (COLIBRI '):**

Están hechos de fibra de poliéster en fibra prensada (fibra PES FR + fibra termoadhesiva) junto con un tejido de poliéster externo, obteniendo así propiedades de absorción acústica. Están disponibles en los acabados "KING L" que figuran en la lista de precios. Se pueden combinar con los soportes cónicos y abrazaderas cónicas de la serie DV300-Colibrí.

Esp. 40 mm:

Formado por un panel pinnable, con interior en multicapa de 25 mm de grosor y revestido en tejido de poliéster color rojo, verde, azul claro y gris antracita o revestido en lana color marrón, verde, viola, azul claro, azul oscuro y gris antracita o en los acabados "KING L" que figuran en la lista de precios, con un perfil perimétrico en extrusión de aluminio. Se fijan al sobre de trabajo por medio de apropiadas abrazaderas realizadas en presofusión de zamak color aluminio.

ABRAZADERAS CÓNICAS PARA SOBRE (COLIBRI '):



Realizados en ABS moldeado color blanco, permiten de instalar los paneles frontales a los sobres de trabajo desde 10 mm de grosor hasta 34 mm. Están dotados de tornillos y guarniciones en ABS color blanco.

SOPORTES CÓNICOS (COLIBRI '):



Realizados en ABS moldeado color blanco, permiten de instalar los paneles frontales a los rieles, con o sin regletas abatibles, a los sobres con ranuras y top access. Están dotados de tornillos y guarniciones en ABS color blanco. Se pueden montar libremente en todos los sobres de trabajo haciendo los agujeros adecuados.

ABRAZADERAS CÓNICAS PARA PATAS (COLIBRI '):



Realizados en ABS moldeado color blanco. Montados en el lado de las patas de las mesas de las series DV801 Entity, DV802 y DV805 Treko (ver notas técnicas). Están dotados de tornillos y guarniciones en ABS color blanco.

ACCESORIOS PARA PANEL FRONTAL:

Realizados en chapa doblada 10/10 mm de grosor, barnizados color aluminio. Se pueden integrar a los paneles frontales en melamina, cristal y tejido con bastidor perimétrico metálico.

PANELES FIJACIÓN MURAL (COLIBRI '):



Paneles realizados con los mismos materiales y acabados de los paneles frontales Colibrí, disponibles en versión cóncava o convexa. Se fijan a la pared mediante uso de soportes especiales dependiendo de la tipología del panel; soportes realizados en chapa doblada de 2 mm de grosor barnizada color blanco. Para la fijación a la pared se utiliza una plantilla de perforación en cartón, incluida en el código. La fijación a la pared se debe hacer usando tacos que se elijan de acuerdo con las características estructurales de la pared y con las características dictadas por el fabricante de los tacos.

PANELES DE TECHO (COLIBRI '):

**PANELES DE TECHO (COLIBRI '):**

Paneles disponibles en un solo tamaño, realizados con los mismos materiales y acabados de los paneles frontales Colibrí. Se fijan al techo mediante uso de un kit de montaje especial fabricado en latón cromado. Kit de montaje disponible en dos versiones: con o sin cable ajustable, longitud máxima 50 cm. Kit de montaje se debe fijar usando tacos que se elijan de acuerdo con las características estructurales y con las características dictadas por el fabricante de los tacos.

**PANELES DE TECHO (COLIBRI '):**

Paneles disponibles en un solo tamaño, están hechos de fibra de poliéster en fibra prensada junto con un tejido de poliéster externo, obteniendo así propiedades de absorción acústica. Están disponibles en los acabados en tejido de poliéster color rojo, azul claro, beige, blanco y gris. Se pueden utilizar como paneles sustitutivos al techo abatible (consulte las instrucciones del DV300).

TOTEM (COLIBRI '):



Marco interno que consiste en una columna tubular de metal de 50 mm de diámetro, montantes en chapa de 2 mm de grosor y estantes hechos de chapa de 3 mm de grosor; todos los elementos están soldados y pintados en color antracita. Base de cemento disponible en gris antracita. Los paneles de cobertura están realizados con los mismos materiales y acabados de los paneles frontales Colibrí, están fijados al marco interno con imanes. Panel central hecho de chapa perforada de 2 mm de espesor, tapizado con tejido acústicamente transmisivo en los acabados "KING L" disponibles en la lista de precios. Luces laterales LED RGB instaladas en los montantes verticales cubiertas con una placa de PVC, la intensidad de la luz se puede ajustar utilizando el control remoto suministrado. La columna del marco está equipada con orificios para el pasaje de cables. Tira de alimentación eléctrica suministrada dentro del marco. El Totem se puede equipar con dispensador de fragancias eléctrico (opcional, estante superior) y con sistema de sonido (estante inferior con panel especial perforado).

MESITAS DE CAFÉ:

Disponibles en diferentes materiales y acabados:

- Con patas metálicas: Formados por el sobre en madera aglomerada de 18 mm de grosor revestida de melamina color blanco, nogal, roble claro, roble tabaco, roble moro o nogal con cantos perimétricos en ABS de 2 mm de grosor. Patas a forma de "U" invertida formada por un travesa y dos montantes verticales en tubular metálico a sección cuadrada 30x30x1,5 mm de grosor. Extremos en ABS y pies niveladores gris. Las dos patas están unidas entre ellas por dos traviesas de chapa doblada de 2 mm de grosor.
- Con patas paneladas: Formados por el sobre en madera aglomerada de 18 mm de grosor revestida de melamina color blanco, nogal, roble claro, roble tabaco, roble moro o nogal con cantos perimétricos en ABS de 2 mm de grosor. Patas y trasera en madera aglomerada de 25 mm de grosor revestida de melamina color blanco, nogal, roble claro, roble tabaco o roble moro. Pies en ABS color negro.
- Con sobre en cristal: Formados por un sobre en cristal templado extraclaro con superficie al ácido, 10 mm de grosor con cantos perimétricos pulidos y ángulos con un radio de 30 mm. Están dotados de casquillos en aluminio, pegados bajo el sobre de trabajo para el de las patas en tubular de acero a sección circular D 40 mm.
- Con sobre producción en folding: Formados por el sobre en MDF de 18 mm de grosor revestida de melamina roble claro, roble tabaco o roble moro, de espesor H. 60 mm obtenido mediante producción en folding perimétrico con ulterior plegado en el interior. Los sobres de trabajo están dotados de angulares realizados en presofusión de zamak acabado acero satinado. Patas en extrusión de aluminio con sección a forma de "Y", acabado anodizado; están dotadas de placas superiores y extremos con pies niveladores color aluminio, realizados en presofusión de zamak acabado acero satinado.

MESITAS DE CAFÉ
(NOVEDADES):

- Sobre de trabajo en MDF de 25 mm de grosor revestido de melamina blanco o negro mate o juntado con un sobre en gres porcelánico de 0.6 mm de grosor en los acabados blanco "extra-white" o negro "marquina". Tallado y recubierto con un borde de membrana de PVC.
- Patas metálicas: realizadas con un tubular de metal circular de 30 mm de diámetro y 2 mm de grosor, disponibles en semi-brillante blanco o antracita semi-brillante. Una placa de 3 mm de espesor está soldada al montante para fijar la pata al sobre de trabajo. Extremo en ABS moldeado.
- Patas cónicas de madera: realizado con montante en madera torneada disponible en madera de fresno o en madera de haya lacado antracita o blanco. La pata se fija al sobre de trabajo mediante separadores en nylon negros y tornillos para patas H.45 cm. Para patas H.74 cm la fijación se hace por medio de una placa de metal de 3 mm de grosor.
- Patas "Freestanding" (DV804 solo H.74 cm): realizada con un montante en chapa moldeada de 1.5 mm de grosor con sección variable, soldada a una placa superior realizada en chapa moldeada de 2.5 mm de grosor. Las patas están disponibles en semi-brillante blanco, antracita o aluminio semi-mate, equipadas con extremos en ABS moldeado blanco, gris o antracita y pies ajustables en gris.

MESITAS DE CAFÉ
(COLIBRI):

Realizadas con base en cemento disponible en gris antracita o gris claro. Columna en tubular de metal de 50 mm de diámetro. Sobre de trabajo en aglomerado de madera de 25 mm de grosor revestido de melamina blanca o negro mate, o juntado con un sobre en gres porcelánico de 0.6 mm de grosor en los acabados blanco "extra-white" o negro "marquina".

MESA AJUSTABLE EN
ALTURA CON SISTEMA
DE PEDAL NEUMÁTICO:

Sobre de trabajo en la versión cuadrada 80x80 o circular diámetro 80 cm, realizado en madera aglomerada de 18 mm de grosor revestida de melamina color blanco, roble claro, roble tabaco, roble moro o nogal con cantos perimétricos en ABS de 2 mm de grosor. Tubo telescópico realizado con un tubular externo de sección cuadrada 70x70 mm y uno interior a sección cuadrada 50x50 mm, que desliza por medio de un sistema neumático que se acciona con pedal. Placa superior L. 30x30 cm de 6 mm de grosor. Base circular diámetro 55 cm formada por dos placas exteriores 10/10 mm de grosor y una intermedia de 80/10 mm de grosor reentrada para la cabida de una protección en caucho blando negro. Las patas cuadradas están barnizadas en aluminio semi-mate o blanco semi-brillo.

BRAZOS PORTAVÍDEO:

300.AC.01.01 - 300.AC.01.02:

Brazo portavídeo disponible en la versión con portamonitor individual o doble. Formado por un montante tubular metálico de sección circular Ø 38 mm de 405 mm de altura. Brazo/s articulable/s en horizontal compuesto por tubulares metálicos y componentes de ABS.

300.AC.02.01 - 300.AC.02.02:

Brazo portavídeo disponible en la versión con portamonitor individual o doble. Formado por un montante tubular metálico de sección circular Ø 50 mm y 120 mm de altura en la versión individual. En la versión doble, está formado por un montante tubular metálico de sección circular Ø 38 mm y 405 mm de altura. Brazo/s articulable/s en horizontal y vertical formado por tubulares metálicos y componentes en ABS.

300.AC.03.01 - 300.AC.03.02:

Brazo portavídeo disponible en la versión con portamonitor individual o doble. Formado por un montante en extrusión de aluminio de sección circular Ø 20 mm y 460 mm de altura en la versión individual. En la versión doble, está formado por un montante en extrusión de aluminio de sección circular Ø 20 mm y 610 mm de altura. Brazo/s articulable/s en horizontal realizado en presofusión de aluminio y componentes en ABS.

300.AC.04.01 - 300.AC.04.02:

Brazo portavídeo disponible en la versión con portamonitor individual o doble. Formado por un perno de sección circular Ø 45 mm de 60 mm de altura donde se inserta el soporte del brazo en la versión individual o doble. Brazo/s articulable/s en horizontal y vertical realizado en presofusión de aluminio y componentes de ABS.

Placa de chapa estampada de 2,3 mm de grosor para la fijación del monitor.

Los montantes están acompañados por los correspondientes kit de fijación que varían en función de la situación en la que son integrados. Todas las partes metálicas de los brazos están barnizadas de color aluminio. Plásticos de ABS de color blanco.

PORTA CPU:

- Porta CPU sobre ruedas: Formado por una base en madera aglomerada de 18 mm de grosor, revestida en melamina blanco o aluminio con cantos perimétricos en ABS de 2 mm de grosor, dotada de dos traseras en chapa doblada de 1,5 mm de grosor color blanco o aluminio y n° 4 ruedas de nylon negro diámetro 40 mm.
- Porta CPU ajustable en altura: Realizado en chapa doblada de 1,6 mm de grosor e insertos en ABS, todo color aluminio. Es posible ajustar la altura de 39 cm hasta un máximo de 60 cm, y la profundidad de 19 cm a un máximo de 30 cm.

PORTA ARCHIVADORES
ABIERTO EN CHAPA:

Todo realizado en chapa estampada y soldada 8/10 mm color blanco semi-brillo.

BOX MULTIUSO:

Obtenidos mediante producción en folding y realizados en madera aglomerada 10 mm de grosor revestida en melamina color blanco o aluminio con cantos perimétricos en ABS color aluminio de 1 mm de grosor.

ACCESORIOS
CANALIZACIÓN:

Para la canalización/ electrificación están disponibles los siguientes artículos:

- Pasacable vertical hélice: realizado en material plástico color aluminio
- Canal pasacable equipable: Riel realizado en PVC con clips sujetacables en ABS, color negro.
- Columna Pasacables: realizada en chapa doblada y soldada, está dotada de separador interno para los cables y de doble mascara que se abre para la inspección; todo ello de color blanco semi-brillo o aluminio semi-mate. Está dotada de n°4 pies ajustables en ABS barnizado aluminio. En el interior la columna está predispuesta para la aplicación de la caja Schuko Art. 300.AP.S._00
- Canal Pasacable en hilo de acero: Disponible en diferentes medidas y está realizado en hilo de acero barnizado color aluminio con soportes en chapa de 3 mm de grosor color aluminio. Se pueden inspeccionar los cables.
- Tapones pasacables: Realizados en ABS color blanco, gris o elípticos bicolor gris/negro
- Sujeta cables: a 4 y a 6 huecos realizados en material plástico aluminio. (Juegos de 4 piezas)
- Torrecilla electrificada a desaparición con 2 tomas Schuko + 2 tomas de datos (data Jack 8/8c RJ45 cat.5e). Realizada en extrusión de aluminio y ABS.

MESAS CON SOBRES
ABATIBLES:

Realizados en madera aglomerada de 25 mm de grosor revestidos de melamina blanco, gris, roble claro, roble tabaco, roble moro negro mate o tierra sombra con cantos perimétricos en ABS de 2 mm de grosor.

Estructura metálica formada por dos montantes verticales en tubular de acero de sección rectangular 80x60 mm de 2,5 mm de grosor, con base estampada de 2 mm de grosor. Todo ello en color blanco semi-brillo, aluminio semi-mate o antracita semi-mate. La base se fija al montante vertical por medio de una pieza de unión realizada en ABS cromado. Cada base tiene n° 2 ruedas de nailon negro de diámetro 70 mm, con freno. En los extremos superiores de los montantes verticales hay una bisagra en ABS estampado que permite la rotación del sobre de trabajo. Entre el sobre y el travesaño, hay un tirador para bloquear el sobre realizado en tubular metálico 70x20 mm de 2 mm de grosor en ABS estampado.

ENCLAJE PARA MESAS ABATIBLES:

Sirven para la unión en línea de las mesas con sobre abatible. Kit formado por dos parejas de ganchos realizados en poliamida que se fijan bajo el sobre por medio de apropiados tornillos.

FALDONES PARA MESAS ABATIBLES:

Formado por tejido técnico color negro y un tubular metálico de 16 mm de diámetro y 2 mm de grosor. Soportes en chapa doblada de 4 mm de grosor para fijar el faldón bajo los sobres. Las partes metálicas están barnizadas en color aluminio semi-mate.

TOP ACCESS CON TAPA QUE SE PUEDE ABRIR EN LOS DOS LADOS:

Disponibles en 3 medidas: L. 24,7; 34,5 y 44,5 cm.

Top access formado por perfiles longitudinales en extrusión de aluminio y de cabecera por guías curvadas para el deslizamiento en ABS estampado, dotados de imanes que permiten bloquear la tapa en posición abierta o cerrada. Tapa realizada en extrusión de aluminio con tapones laterales en ABS estampado, curvados para el anclaje y deslizamiento sobre las guías de cabecera. Cepillo color negro aplicado a los perfiles longitudinales. Marsupio (opcional) en chapa doblada de 1 mm de grosor barnizado aluminio.

Disponibles en aluminio anodizado con guías y tapones laterales color gris, o aluminio barnizado negro con guías y tapones laterales color negro, o barnizado blanco con guías y tapones laterales color blanco. Bajo solicitud es posible tener las tapas de los topaccess revestidas en laminado roble claro, roble moro, roble tabaco o revestido en cuero blanco, negro o marrón oscuro o en chapa de madera en roble moro, roble claro o nogal canaletto.

MULTITOMA ELECTRICA PARA TOPACCESS CON TAPA QUE SE PUEDE EN LOS DOS LADOS:

Multitoma electrica para los topaccess con tapa que se puede abrir en los dos lados por medio de dos soportes en ABS estampado en las extremidades. Disponible en tres medidas:

- L 20,5 cm: con 1 toma Schuko (o 1 toma "USA" o "UK"), 2 tomas USB (solo carga) y 1 toma de datos (data data Jack 8/8c RJ45 cat. 6, precablados) + 1 cable de alimentación de 3 m. (118")
- L 30 cm: con 2 tomas Schuko (o 2 tomas "USA" o "UK"), 2 tomas USB (solo carga) y 1 toma de datos (data data Jack 8/8c RJ45 cat. 6, precablados), 1 toma HDMI + 1 cable de alimentación de 3 m. (118")
- L 42 cm: con 3 tomas Schuko (o 3 tomas "USA" o "UK"), 2 tomas USB (solo carga) y 1 toma de datos (data data Jack 8/8c RJ45 cat. 6, precablados), 1 toma HDMI, 1 toma USB (datos) + 1 cable de alimentación de 3 m. (118")

Realizado en extrusión de aluminio con tapas terminales en ABS estampado. Hay la posibilidad de fijarlo al topaccess por medio de apropiados tornillos. Se puede abinar a los canales pasacables en chapa o en hilo de acero disponibles en la lista de precios.

TOPACCESS ELECTRIFICADOS:

Para insertar en el sobre de trabajo, están disponibles tres medidas:

- L 22 cm: con 1 Schuko (o 1 toma "USA" o "UK"), 2 tomas USB (solo carga) y 1 toma de datos (data data Jack 8/8c RJ45 cat. 6, precablados) + cable de alimentación de 3 m. (118")
- L 31,5 cm: 2 Schuko (o 2 tomas "USA" o "UK"), 2 tomas USB (solo carga) y 1 toma de datos (data data Jack 8/8c RJ45 cat. 6, precablados) y 1 toma HDMI + cable de alimentación de 3 m. (118")
- L 43,5 cm: 3 Schuko (o 3 tomas "USA" o "UK"), 2 tomas USB (solo carga) y 1 toma de datos (data data Jack 8/8c RJ45 cat. 6, precablados), 1 toma HDMI, 1 toma USB (datos) + cable de alimentación de 3 m. (118")

Realizado en extrusión de aluminio con tapas terminales en ABS estampado. Se fijan a los sobres de melamina o cristal por medio de apropiados sistemas de bloqueo y deslizamiento.

TOP ACCESS EN ALUMINIO CON TAPA QUE SE ABRE DE UN LADO:

Disponible en la medida L. 24 cm y está formado por una tapa y un marco en extrusión de aluminio. Cepillo color negro aplicado en un solo lado.

BYBLOS LAMP:

Estructura hecha de tubos de aluminio de 30 mm de diámetro a la cual se suelda una placa de soporte de 60 mm de diámetro. Luminaria en aluminio extruido a la cual se aplican dos tiras de LED de 28W / Mt, reguladas con un interruptor directamente colocado en la lámpara. La luz se difunde a través de una lámina prismática de policarbonato. Tapas superiores en ABS moldeado. Disponible en gris anodizado o negro.

ARMARIO COLGANTE CON PUERTAS ABATIBLES:

Disponible en una medida única y se fija contra pared o sobre los módulos divisorios DV601-DV606 mediante el uso de herrajes especial. Los herrajes se deben de fijar usando tacos que se elijan de acuerdo con las características estructurales de la pared y con las características dictadas por el fabricante de los tacos.

Armario colgante compuesto de:

- Cuerpo: realizado con aglomerado de madera de 18 mm de grosor recubierto con melamina de color blanco, aluminio o antracita, cantos perimétricos a la vista con ABS de 1,5 mm de grosor.
- Puertas de melamina: realizadas con aglomerado de madera de 18 mm de grosor recubiertas de melamina de acabado blanco, gris claro, nogal, roble claro, roble de tabaco, roble oscuro y negro mate y cantos en ABS de 1,5 mm de grosor a juego. Las puertas en aluminio, azul turquesa, amarillo mostaza, rojo amapola, verde bambú, tierra sombra tienen un canto en ABS de color aluminio de 1,5 mm de espesor.
- Puertas en laminado: realizadas en madera aglomerada de 16 mm de grosor revestida de laminado brillo antiraya de 1,2 mm de grosor en acabado blanco. Las puertas están equipadas con bisagras metálicas de enganche rápido, ajustables, y un sistema de apertura push-pull con bloqueo magnético. Las cerraduras están dotadas de llave plegable en dos ejemplares y cubrellave en ABS gris.

PANNEAUX ECRAN:

MELAMINE Ep. 10 mm:

Réalisé en conglomerat revêtus de mélaminé dans les coloris blanc, vert bambou, rouge coquelicot, jaune moutarde, terre d'ombre, bleu turquoise, aluminium ou anthracite avec chants de périmètre en ABS couleur aluminium ép. 1,5 mm. Ceux-ci peuvent être montés aux supports conique, aux étaux coniques en ABS et au rail en aluminium extrudé (DV801) avec l'ajoute des joints spécifiques en ABS. Une version profilée du panneau écran est également disponible, et ceci pour consentir l'ouverture des clapets du rail.

VERRE Ep. 8 mm:

Réalisés en verre stratifié ép. 8 mm (4+4 mm), non trempé, peint intérieurement dans les coloris vert ou blanc, ou fumé avec chants de périmètre polis. Ceux-ci peuvent être montés aux supports conique, aux étaux coniques en ABS et au rail en aluminium extrudé (DV801) avec l'ajoute du joint spécifique en PVC extrudé.

**TISSU ACOUSTIQUE 30 MM D'ÉPAISSEUR (COLIBRI) :**

Réalisés en fibres de polyester moulé (fibre PES FR + fibre de thermoliage) avec un tissu en polyester externe, obtenant ainsi des propriétés d'absorption acoustique. Ils sont disponibles dans les finitions « KING L » figurant dans la liste des prix. Ils peuvent être combinés avec les supports et les cônes de la série DV300-Colibri.

Ep. 40 mm:

Composé d'un panneau sur lequel on peut utiliser des punaises, intérieur contreplaqué ép. 25 mm et revêtement en tissu polyester couleur rouge, vert, bleu et gris anthracite, ou avec revêtement en laine couleur marron, vert, violet, bleu ciel, bleu ou gris anthracite ou revêtement dans les finitions « KING L » disponible dans le tarif. Profil en aluminium extrudé sur le périmètre. Peuvent être placés sur le plateau en utilisant les attaches adéquates en zamak moulées sous pression, couleur aluminium.

ETAUX CONIQUES POUR
PLATEAU (COLIBRI):

Réalisés en ABS moulé couleur blanc, permettent de fixer les panneaux écran (ép. de 10 mm à 34 mm) aux plateaux des bureaux. Ils sont équipés des vis spécifiques et de joints en ABS de couleur blanc.

SUPPORTS CONIQUES
(COLIBRI):

Réalisés en ABS moulé couleur blanc, ceux-ci permettent de fixer les panneaux écran aux rails, avec ou sans clapets, et aux plateaux avec rainures et top Access. Ils sont équipés des vis spécifiques et joints en ABS de couleur blanc. Ils peuvent être placés librement sur tous les plateaux, où les perçages adéquats devront être faits.

ETAUX CONIQUES POUR
PIÈTEMENT (COLIBRI):

Réalisés en ABS moulé couleur blanc. A placer sur le côté du piètement des bureaux des gammes DV801-ENTITY, DV802, DV805-TREKO (voir notes techniques) et sont équipés de vis spécifiques et de joints en ABS de couleur blanc.

ACCESSOIRES POUR
PANNEAU ECRAN:

Réalisés en acier plié ép. 10/10 mm peints couleur aluminium. Peuvent être ajoutés aux panneaux écran en mélaminé, verre et tissu avec le châssis métallique sur le périmètre.

PANNEAUX MURAUX
(COLIBRI):

Panneaux muraux réalisés avec les mêmes matériaux et finitions que les panneaux écrans Colibri, disponible dans la version concave ou convexe. Ils sont montés au mur avec des supports spéciaux selon la typologie du panneau ; supports réalisés en tôle pliée ép. 2mm en couleur blanc. Pour la fixation au mur un gabarit de perçage en carton, inclus dans le code, est utilisé. Les supports doivent être fixés au mur en utilisant des chevilles à choisir en fonction des caractéristiques structurelles du mur et des caractéristiques dictées par le fabricant de chevilles.

PANNEAUX DE
PLAFOND (COLIBRI):

Panneaux de plafond réalisés avec les mêmes matériaux et finitions que les panneaux écrans Colibri. Ils sont fixés au plafond à l'aide d'un kit de montage spécial en laiton chromé. Kit de montage disponible en deux versions: avec ou sans câble réglable, longueur maximale 50 cm. Le kit de montage doit être fixé au plafond en utilisant des chevilles à choisir en fonction des caractéristiques structurelles du plafond et des caractéristiques dictées par le fabricant de chevilles.



Panneaux de plafond réalisés en fibres de polyester avec un tissu en polyester externe, obtenant ainsi des propriétés d'absorption acoustique. Ils sont disponibles dans les finitions en tissu polyester couleur rouge, bleu, beige, blanc et gris. Ils peuvent être utilisés comme panneaux de substitution du plafond suspendu (voir instructions DV300).

TOTEM (COLIBRI):




Structure interne composée d'une colonne en tubulaire métallique de 50 mm de diamètre, de montants en tôle de 2 mm d'épaisseur et de tablettes en tôle de 3 mm d'épaisseur ; tous les éléments sont soudés ensemble et peint en couleur anthracite. Base de ciment disponible en anthracite gris. Panneaux de couverture réalisés avec les mêmes matériaux et finitions que les panneaux écrans Colibri, ils sont fixés à la structure interne avec aimants. Panneau central réalisé en tôle perforée ép. 2 mm avec revêtement en tissu acoustiquement transmissif disponible dans les finitions « KING L » du tarif. Lumières latérales LED RGB équipées sur les montants verticaux recouverts d'une plaque de PVC, l'intensité de la lumière peut être ajustée à l'aide de la télécommande fournie. La colonne de la structure est équipée de trous pour le passage des câbles. Bande d'alimentation électrique fournie à l'intérieur de la structure. Le Totem peut être équipé avec un distributeur de parfum électrique (en option, sur une tablette supérieure) et avec un système sonore (tablette interne inférieure avec un panneau perforé spéciale).

TABLES A CAFE:

Disponibles en divers matériaux et finitions:

- Avec piètements métalliques: Composées d'un plateau en conglomerat ép. 18 mm avec revêtement en mélaminé blanc, chêne clair, chêne tabac, chêne foncé ou noyer et chants en ABS ép. 2 mm. Piètements en forme de "U" renversé composés d'une traverse et de deux montants verticaux en tubulaire métallique de section carrée 30x30x ép. 1,5 mm. Embouts en ABS et vérins niveleurs gris. Les deux piètements sont unis entre eux par deux traverses en acier plié ép. 2 mm.
- Avec piètements panneaux: Composées d'un plateau en conglomerat ép. 18 mm avec revêtement en mélaminé blanc, chêne clair, chêne tabac, chêne foncé ou noyer et chants en ABS ép. 2 mm. Piètements et dos en conglomerat ép. 25 mm avec revêtement en mélaminé blanc, chêne clair, chêne tabac, chêne foncé ou noyer. Vérins niveleurs en ABS couleur noir.
- Avec plateau en verre: Composées d'un plateau en verre trempé extra-clair avec la superficie acidée, ép. 10 mm avec chants de périmètre polis et angles avec un rayon de R 30 mm. Equipés de bagues en aluminium, collées sous le plateau pour la fixation des piètements en tubulaire métallique de section ronde Ø 40 mm.
- Avec plateau avec usinage en folding: Composées d'un plateau en MDF ép. 18 mm avec revêtement en mélaminé chêne clair, chêne tabac ou chêne foncé, épaisseur ht. 60 mm obtenu par l'usinage en folding sur le périmètre avec un repli ultérieur interne. Les plateaux sont équipés aux angles de liserés réalisés en zamak moulés sous pression finition acier satiné. Piètements réalisés en aluminium extrudé de section en forme de "Y", finition anodisée, sont équipées des plaques supérieures et d'embouts avec vérins niveleurs couleur aluminium, tous deux réalisés en zamak moulé sous pression finition acier satiné.

TABLES A CAFE (NEWS):	<ul style="list-style-type: none"> Plan de travail en MDF ép. 25 mm avec revêtement en mélamine blanc ou noir mat ou couplé avec un plan de travail en grès de porcelaine ép. 0.6 mm en blanc "extra-white" ou noir "marquina". Chant en aile d'avion et recouvert de membrane en PVC. Piètement métallique : composé d'un tubulaire métallique à section circulaire 30 mm diamètre et 2 mm d'épaisseur, disponible en blanc semi-brillant ou en anthracite gaufré semi-brillant. Une plaque de 3 mm d'épaisseur est soudée au montant pour la fixation du piètement au plan de travail. Embouts en ABS moulé. Piètement coniques en bois : réalisé avec un montant en bois tourné disponible en bois de frêne ou en bois de hêtre laqué noir anthracite ou blanc. Le piètement H. 45 cm est fixé au plan de travail avec des cales d'épaisseur en nylon noir et des vis. Le piètement H. 74 cm est fixé au plan de travail par l'intermédiaire d'une plaque en métal de 3 mm . Piètement « Freestanding » (DV804 – seulement H. 74 cm): réalisé en tôle moulée 1.5 mm d'ép. avec section variable, à laquelle est soudée une plaque supérieure en tôle moulée de 2.5 mm d'ép. Disponible en blanc semi-brillant, en anthracite ou aluminium gaufré. Avec embouts en ABS moulé couleur blanc, gris ou anthracite, avec vérins niveleurs. Plan de travail réalisé en conglomerat de bois ép. 25 mm revêtu de mélamine blanc ou noir mat, ou couplé avec un plan de travail en grès de porcelaine 0.6 mm d'ép. en blanc "extra-white" ou noir "marquina".
TABLES A CAFE (COLIBRI):	 Réalisées avec une base en ciment disponible en gris anthracite ou gris clair. Colonne en tubulaire métallique de 50 mm de diamètre. Plan de travail en conglomerat de bois revêtus de mélaminé blanc ou noir mat, ou joint avec un plan « en grès de porcelaine » 0,6 mm d'ép disponible en blanc "extra-white" ou noir "marquina".
TABLE REGLABLE EN HAUTEUR AVEC SYSTEME PNEUMATIQUE A PEDALE:	<p>Plateau en version carré 80x80 ou circulaire Ø 80 cm, réalisé en conglomerat ép. 18 mm revêtu de mélaminé blanc, chêne clair, chêne tabac, chêne foncé ou noyer avec chants de périmètre en ABS ép. 2 mm. Fut télescopique réalisé en tubulaire externe de section carrée 70x70 mm et un interne de section carrée 50x50 mm, qui coulisent entre eux par un système pneumatique actionné par pédale. Plaque supérieure L. 300x300x ép. 6 mm. Base circulaire diamètre 55 cm composée de deux plaques externes ép.10/10 mm et une intermédiaire ép. 80/10 mm en retrait pour pouvoir placer une protection en caoutchouc souple noir. Les colonnes sont peintes couleur blanc semi-brillant.</p>
BRAS PORTE-VIDÉO:	<p>300.AC.01.01- 300.AC.01.02: Bras porte-vidéo disponible dans sa version avec porte- écran simple ou double. Constitué d'une structure en tube métallique à section circulaire Ø 38 mm H. 405 mm. Bras articulé(s) horizontalement composé(s) de tubes métalliques en ABS.</p> <p>300.AC.02.01 - 300.AC.02.02: Bras porte-vidéo disponible dans sa version avec porte-écran simple ou double. Constitué d'une structure en tube métallique à section circulaire Ø 50 mm H. 120 dans sa version simple. Dans sa version double, il est constitué d'une structure en tube métallique à section circulaire Ø 38 mm H. 405 mm. Bras articulé(s) horizontalement et verticalement composé(s) de tubes métalliques et composants en ABS.</p> <p>300.AC.03.01 - 300.AC.03.02: Bras porte-vidéo disponible dans sa version avec porte- écran simple ou double. Constitué d'une structure en aluminium extrudé à section circulaire Ø 20 mm H. 460 mm dans sa version simple. Dans sa version double, il est constitué d'une structure en aluminium extrudé à section circulaire Ø 20 mm H. 610 mm. Bras articulé(s) horizontalement réalisé(s) en moulage sous pression d'aluminium et composants en ABS.</p> <p>300.AC.04.01 - 300.AC.04.02: Bras porte-vidéo disponible dans sa version avec porte- écran simple ou double. Constitué d'un pivot à section circulaire Ø 45 mm H. 60 mm dans lequel on enclenche le support du bras dans sa version simple ou double. Bras articulé(s) horizontalement et verticalement, réalisé(s) en moulage sous pression d'aluminium et composants en ABS.</p>
	<p>Plaque en tôle imprimée épaisseur 2,3 mm pour la fixation de l'écran. Les montants sont équipés d'un kit de fixation variable en fonction de la situation à laquelle ils seront intégrés. Toutes les parties métalliques des bras sont revêtues de peinture en coloris aluminium. Parties en plastique en ABS blanc.</p>
PORTE UC:	<ul style="list-style-type: none"> Porte UC sur roulettes: Composé d'une base en conglomerat de bois ép. 18 mm, revêtu de mélaminé blanc ou aluminium avec chants de périmètre en ABS ép. 2 mm, équipée de dos en acier plié ép. 15/10mm couleur blanc et aluminium et de n° 4 roulettes en nylon noir diamètre 40 mm. Porte UC réglable en hauteur : Réalisé en acier plié ép.16/10 mm et inserts en ABS, tout en couleur aluminium. Possibilité de régler à une hauteur minimum de 39 cm jusqu'à une hauteur maximum de 60 cm, et une profondeur minimum de 19 cm jusqu'à 30 cm maximum.
PORTE DOSSIERS A JOUR EN METAL:	Complètement réalisé en acier estampé et soudé ép. 8/10 mm couleur blanc semi-brillant.
BOX MULTIFONCTIONS:	Réalisés par un usinage en folding de conglomerat de bois ép. 10 mm avec revêtement en mélaminé dans les coloris blanc ou aluminium, avec chants de périmètre en ABS couleur aluminium ép. 1 mm.
ACCESSOIRES POUR LA CANALISATION:	<p>Pour la canalisation, les articles suivants sont disponibles:</p> <ul style="list-style-type: none"> Passer câbles vertical en spirale: réalisé en plastique couleur aluminium. Goulotte passe-câbles à équiper: Rail en PVC avec clips en ABS, couleur noir. Colonne passer câbles en métal réglable: Réalisée en acier plié et soudé ép. 10/10 mm couleur aluminium. Un support interne est prévu pour la fixation de la boîte Schuko. Couvercle pour l'inspection, séparateur interne des câbles et collier télescopique, qui en varie la hauteur de 64 cm à 73 cm. Colonne passer câbles sur vérins: Réalisée en acier plié et soudé ép. 15/10 mm, est équipée d'un séparateur interne pour les câbles et d'un double carter qui peut être ouvert pour l'inspection, le tout de couleur blanc semi-brillant, aluminium gaufré ou anthracite gaufré. Equipée de n° 4 vérins niveleurs en ABS peints couleur aluminium. La colonne a la prédisposition, dans sa partie interne, pour placer les boîtes Schuko Art. 300.AP.S_00 Goulotte passer câbles en rond d'acier: Disponible en diverses longueurs et réalisée en rond d'acier peint couleur aluminium avec des attaches en acier ép. 3 mm couleur aluminium, peut être contrôlée. Bouchons passer câbles: Réalisés en ABS, ronds de couleur blanc ou gris, ou elliptiques bi-couleur gris/noir. Chemins de câbles: à 4 et à 6 voies réalisés en plastique couleur aluminium. (Set de 4 pièces) Tourelle électrifiée avec 2 prises Schuko + 2 prises informatique (data Jack 8/8c RJ45 cat.5e). Réalisé en aluminium extrudé et en ABS.
TABLES PLIANTES (FLIP TOP):	<p>Réalisés en conglomerat de bois ép. 25 mm avec chants de périmètre en ABS ép. 2 mm. Sont disponibles dans la version à angles à 90°, revêtu de mélamine blanc, gris clair, chêne clair, chêne tabac, chêne foncé, noir mat ou terre d'ombre, ou dans la version à angles arrondis R. 45 mm revêtu de mélamine blanc, gris clair, chêne clair, chêne tabac, chêne foncé, noir mat ou terre d'ombre.</p> <p>Structure métallique composée de 2 futs verticaux en tubulaire d'acier de section rectangulaire 80x60 mm ép. 2,5 mm, avec base en acier estampé ép. 2 mm. Le tout de couleur blanc semi-brillant, aluminium gaufré ou anthracite gaufré. La base est fixée au fût par le joint réalisé en ABS chromé. Deux roues en nylon noir, diamètre 70 mm avec frein sont présentes sur chaque base. Aux extrémités supérieures des 2 montants, deux charnières en ABS moulé, permettent de pivoter le plateau. La poignée de blocage, fixée entre le plateau et la poutre, est réalisée en tubulaire métallique 70x20 mm ép. 2 mm en ABS moulé. Un bouchon de fermeture réalisé en ABS chromée est placé au point d'union entre le fût et la plaque supérieure.</p>

Deux supports en ABS moulés de finition blanc, aluminium ou anthracite sont placés aux extrémités de la plaque supérieure, pour permettre l'utilisation du piétement en version d'extrémité ou intermédiaire. A la base, 2 vérins niveleurs gris.

CROCHETS POUR TABLES (FLIP TOP):

Ces crochets sont utilisés pour unir en ligne les tables avec plateau rabattable. Set composé de deux paires de crochets réalisés en polyamide qui se fixent sous le plateau par des vis spécifiques.

VOILE DE FOND POUR TABLES (FLIP TOP):

Composé de tissu technique de couleur noir et tubulaire métallique ép. 16 mm, diamètre ép. 2 mm. Les supports en acier plié ép. 4 mm sont prévus pour la fixation sous le plateau. Les parties métalliques sont peintes en couleur aluminium gaufré.

TOP-ACCESS AVEC CLAPET OUVRANT SUR DEUX COTES:

Top-Access avec système d'ouverture/fermeture du clapet qui coulisse sur les glissières latérales intégrées directement sur les cotés. Le top Access est composé de: profils longitudinaux en aluminium extrudé, bouchons en ABS estampé, clapet en aluminium extrudé avec bouchons latéraux en ABS estampé et aimants pour bloquer le clapet en position ouverte ou fermée. Brosse noire appliquée aux profils longitudinaux, corbeille (en option) en acier plié ép.10/10 mm, peint couleur aluminium.

Disponible en deux versions : aluminium anodisé « 0 chimique » avec rails et bouchons latéraux couleur gris, aluminium peint en noir avec rails et bouchons de couleur noir, ou aluminium peint en blanc avec rails et bouchons de couleur blanc. Sur demande il est possible d'avoir le clapet du top-access avec revêtement en stratifié chêne clair, chêne foncé, chêne tabac ou en cuir blanc, noir ou marron foncé ou en placage bois chêne clair, chêne foncé, noyer Canaletto.

MULTIPRISE ELECTRIQUE POUR TOP ACCESS AVEC CLAPET OUVRABLE SUR DEUX COTES :

Multiprise électrique intégrée aux top access avec clapet ouvrable sur les deux cotés, par des supports en ABS estampé aux extrémités. Disponibles en trois largeurs :

- L.20,5 cm : équipé d' 1 prise de courant, 2 prises USB (de chargement uniquement) et 1 prise de donnés (data Jack 8/8c RJ45, cat. 6 pré-câblées) – câble électrique de 3 m (118'')
- L.30 cm : équipé de 2 prises de courant, 2 prises USB (de chargement uniquement), 1 prise de donnés (data Jack 8/8c RJ45, cat. 6 pré-câblées) et 1 prise HDMI – câble électrique de 3 m (118'').
- L.42 cm : équipé de 3 prises de courant, 2 prises USB (de chargement uniquement), 2 prise de donnés (data Jack 8/8c RJ45, cat. 6 pré-câblées), 1 prise HDMI et 1 prise USB (donnés) – câble électrique de 3 m (118'').

Bloc multiprises fabriqué en extrudé d'aluminium avec couvercles latéraux en ABS estampé. Il est possible le fixer au top access avec clapet ouvrable sur deux cotés par des vis prédisposées. Peut être intégré aussi aux goulottes en file et en tôle présentes au tarif.

TOP-ACCESS ELECTRIQUE:

A encaisser au choix dans le plan de travail, disponible en 3 largeurs :

- L.22 cm : équipé 1 prise de courant, 1 prise de donnés (data Jack 8/8c RJ45, cat. 6 pré-câblées) et 2 prises USB (de chargement uniquement) – câble électrique de 3 m (118'').
- L.31,5 cm : équipé 2 prises de courant, 1 prise de donnés (data Jack 8/8c RJ45, cat. 6 pré-câblées) 2 prises USB (de chargement uniquement) et une prise HDMI – câble électrique de 3 m (118'').
- L.43.5 cm : équipé 3 prises de courant, 2 prise de donnés (data Jack 8/8c RJ45, cat. 6 pré-câblées) 2 prises USB (de chargement uniquement), une prise HDMI et une prise USB de donnés – câble électrique de 3 m (118'').

Top Access fabriqué en extrudé d'aluminium avec couvercles latéraux en ABS estampé. Il est possible de le fixer aux plateaux en mélaminé et verre, par un système de blocage par coulissement.

TOP ACCESS EN ALLUMINIUM AVEC CLAPET OUVRANT:

Composé de clapets et encadrement en aluminium extrudé. Brosse noire insérée dans un des cotés.

LAMPE BYBLOS:

Structure en tubes d'aluminium de 30 mm de diamètre à laquelle est soudée une plaque de support de 60 mm de diamètre. Luminaire en aluminium extrudé auquel sont appliquées deux bandes LED de 28W / Mt, régulées par un interrupteur placé directement sur la lampe. La lumière est diffusée à travers une feuille de polycarbonate prismatique. Bouchons supérieurs en ABS moulé. Disponible en gris anodisé ou noir.

ARMOIRE SUSPENDUE AVEC PORTE RABATTABLES:

Disponible en une seule dimension et est fixée au mur ou sur les parois diviseurs DV601-DV606 avec de la quincaillerie spéciale. La quincaillerie doit être fixé au mur en utilisant des chevilles à choisir en fonction des caractéristiques structurelles du mur et des caractéristiques dictées par le fabricant de chevilles.

Armoire suspendue composée avec les éléments suivants :

- Coffre: Réalisés en conglomérat de bois ép. 18 mm avec revêtement en mélaminé blanc, aluminium ou anthracite et chants de périmètre en vue en ABS ép. 1,5 mm
- Porte mélamine : réalisé en conglomérat de bois ép. 18 mm avec revêtement en mélaminé blanc, gris clair, noyer, chêne clair, chêne tabac, chêne foncé, noir mat et chant de périmètre en ABS ép. 1,5 mm assorti. Disponible aussi avec revêtement en mélaminé dans les couleurs aluminium, vert bambou, rouge coquelicot, jaune moutarde, bleu turquoise et terre d'ombre avec chants de périmètre en ABS aluminium ép. 1,5 mm
- Portes en laminé: réalisées en conglomérat de bois ép. 16 mm avec revêtement en laminé blanc brillant anti-rayures ép. 1,2 mm.

Porte avec charnières métalliques fixation rapide, avec fermeture ralentie et système d'ouverture push-pull avec le bloc magnétique. Equipées de serrure, avec deux clés pliables gainées en ABS gris.

SICHTBLENDEN:

MELAMIN St. 10 mm:

Holzspanplatten melaminbeschichtet in den Farben weiß, bambusgrün, mohnrot, senfgelb, umbra, türkisblau, aluminiumfarbig oder anthrazit mit umlaufenden aluminiumfarbigen ABS-Kanten St. 1,5 mm. Kombinierbar mit ABS Halterungen und Klemmen und extrudierten Profilen und entsprechenden ABS Besätzen (DV801).

Zusätzlich ist die geformte Version verfügbar, mit Ausklinkung für die Öffnung der Klappen der mittleren Schiene.

GLAS St. 8 mm:

gefertigt aus Schichtglas St. 8 mm (4+4 mm), nicht gehärtet, in den Farben grün und weiß oder Rauchglas mit umlaufenden, polierten Kanten. Kombinierbar mit ABS Halterungen und Klemmen und extrudierten Profilen mit entsprechenden Besätzen in PVC (DV801).

**STOFFUEBERZUG St. 30 mm (COLIBRI):**

Sie bestehen aus Polyesterfaser in Pressheftung (Faser PES FR + Thermofusion-Faser) zusammen mit externem Polyestergewebe, wodurch schallabsorbierende Eigenschaften erzielt werden. Sie sind in den in der Preisliste aufgeführten "KING L" -Oberflächen erhältlich. Sie können mit den Halterungen und Klemmen der DV300-Colibri-Serie kombiniert werden.

St. 40 mm:

Bestehend aus einem pinnbaren Paneel, innen aus Schichtholzplatte St. 25 mm und überzogen mit Polyestergewebe in den Farben rot, grün, blau und anthrazitgrau oder mit Überzug aus der in der Preisliste angegebenen „KING L“ Selektion und extrudierten umlaufenden Kanten aus Aluminium. Montierbar auf Arbeitsplatten mittels aluminiumfarbigen Klemmen aus Zamakspritzguss.

KLEMMEN FUER ARBEITSPLATTE (COLIBRI '):



Hergestellt aus weiß bedrucktem ABS. Sie ermöglichen die Befestigung der Sichtblende an den Tischplatten von 10 bis 34 mm Stärke. Sie sind mit speziellen Schrauben und Dichtungen aus weißem ABS ausgestattet.

HALTERUNGEN (COLIBRI '):



Sie bestehen aus weiß bedrucktem ABS und ermöglichen, die Frontplatten an den Schienen mit oder ohne Klappen und an den Arbeitsplatten mit Schlitzten und Top Access zu befestigen. Sie sind mit speziellen Schrauben und Dichtungen aus weißem ABS ausgestattet. Sie können auch frei auf allen Arbeitsplatten montiert werden, wobei spezielle Bohrungen durchgeführt werden müssen.

KLEMMEN FÜR BEIN (COLIBRI '):



Hergestellt aus weiß bedrucktem ABS. Sie sind auf der Beinseite der Schreibtischplatte der Serien DV801-ENTITY, DV802, DV805-TREKO montiert (siehe technische Hinweise). Sie sind mit speziellen Schrauben und Dichtungen aus weißem ABS ausgestattet.

ACCESSOIRES FÜR SICHTBLENDEN:

Gefertigt in gestanztem Blech St. 10/10 mm aluminiumfarbig lackiert. Kombinierbar mit den Sichtblenden aus Melamin, Glas und Gewebe mit umlaufendem Metallrohrrahmen.

WALL (COLIBRI '):



Wandpaneelle aus den gleichen Materialien und Oberflächen wie die Sichtblenden der Colibri-Paneele, erhältlich in der konkaven und konvexen Version. Sie sind an der Wand mit speziellen Halterungen entsprechend der Art der Paneelle befestigt; die Bügel sind aus gebogenem Blech sp. 2 mm weiß lackiert. Für die Wandmontage wird eine Kartonschablone verwendet, die im Artikel Kodex enthalten ist. Die Befestigung des Bügels an der Wand erfolgt mit Dübeln, die je nach strukturellen Eigenschaften der Wand und den vom Hersteller vorgegebenen Eigenschaften zu wählen sind.

CEILING - DECKEN ODER AUSGEHÄNGT (COLIBRI '):



Die Deckenplatten sind in einer Größe erhältlich und bestehen aus den gleichen Materialien und Oberflächen wie die Colibri Sichtblenden. Sie können mit speziellen Befestigungssätzen aus verchromtem Messing an der Decke befestigt werden. Die Befestigungssätze sind in 2 Versionen erhältlich: ohne Kabel oder mit verstellbarem Kabel, mit einer maximalen Länge von 50 cm. Die Befestigung des Deckenstützbausatzes muss mit Dübeln erfolgen, die je nach strukturellen Eigenschaften der Decke und den vom Hersteller vorgegebenen Eigenschaften zu wählen sind.



Die Deckenplatten sind in einer Größe erhältlich und bestehen aus Polyesterfaser in Pressheftung zusammen mit externem Polyestergewebe, wodurch schallabsorbierende Eigenschaften erzielt werden. In den Farben rot, blau, beige, weiss und grau. Sie können als Ersatzplatten für die Zwischendecke verwendet werden (siehe technische Hinweise DV300).

TOTEM (COLIBRI '):




Innenrahmen bestehend aus einer Metallrohrsäule von 50 mm Durchmesser, 2 mm starken Blechstützen und 3 mm starken Regalen aus Blech; Alle Komponenten sind miteinander verschweißt und in anthrazitfarben lackiert. Betonsockel in anthrazitgrau erhältlich. Die Abdeckplatten, die mit den gleichen Materialien und Oberflächen wie die Colibri Sichtblenden hergestellt sind, sind mit Magneten am inneren Rahmen befestigt. Die zentrale Platte besteht aus einem Lochblech, 2mm St. mit phonotransparentem Stoff in den "KING L" Ausführungen erhältlich, die in der Preisliste angegeben sind. LED-RGB-Seitenlichter sind in den senkrechten des Ständers eingebettet und von einer PVC-Leiste bedeckt. Sie werden mit der mitgelieferten Fernbedienung eingestellt. Die Rahmensäule ist mit Löchern zum Durchführen von Kabeln ausgestattet. Elektrischer Mehrfachstecker im Rahmen. Das Totem kann mit einem optionalen elektrischen Parfumer (oberes Regal) und optionalem Audiosystem (unteres Regal mit speziellem Lochblech) integriert werden.

KAFFEEETISCHE:

In verschiedenen Materialien und Ausführungen verfügbar:

- Mit Metallbeinen: bestehend aus einer Holzspanarbeitsplatte St. 18 mm mit Melaminbeschichtung in weiß oder in der Ausführung Eiche hell, Nuss, Tabak Eiche und Eiche dunkel mit Kanten in ABS St. 2 mm. U-förmige auf dem Kopf stehende Tischbeine aus einem quer- und zwei vertikalen Metallrohren mit quadratischem Schnitt 30 x 30 x St. 1,5 mm. ABS regulierbare Stellfüße. Verbindung der beiden Tischbeine bestehend aus zwei Blechquerstreben St. 2 mm.
- Mit Wangenfuss: bestehend aus einer Holzspanarbeitsplatte St. 18 mm mit Melaminbeschichtung in weiß oder in der Ausführung Eiche hell, Nuss, Tabak Eiche und Eiche dunkel mit Kanten in ABS St. 2 mm. Beine und Verschalungen aus Spanholz St. 25 mm melaminbeschichtet in den Farben weiß, Eiche hell, Nuss, Tabak Eiche und Eiche dunkel. Schwarze ABS Stellfüßen.
- Mit Glasplatte: aus gehärtetem extrahellem satiniertem Glas St. 10 mm hergestellt, mit umlaufenden, glänzend polierten, abgerundeten (r=30 mm) Kanten. Befestigung an Metallrohrstischbeine mit rundem Querschnitt Ø 40 mm mittels festgeklebter polierte Aluminiumringe.
- Mit Platte in „Folding“ Verarbeitung: bestehend aus einer MDF Platte, melaminbeschichtet, in den Ausführungen Eiche hell, Tabak Eiche, Eiche dunkel, St. 60 mm erreicht durch umlaufende „Folding“ Verarbeitung und zusätzlichen Umschlag nach Innen. Zusätzlich sind die Platten mit satinierten Stahlwinkelprofilen in Zamakspritzguss ausgestattet. Tischbeine in extrudiertem Aluminium mit Y-Querschnitt, eloxiert, mit Oberplatten und aluminiumfarbigen Stellfüßen, in Zamakspritzguss aus satiniertem Stahl.

KAFFEETISCHE (NEWS):	<p>Arbeitsplatten aus MDF sp. 25 mm mit weiß oder schwarz opak Melaminharz abgedeckt oder mit Feinsteinzeug Top St. 0,6 mm weiße Farbe "extra-weiß" oder schwarz "Marquina" gekoppelt. Geförmte Kante und mit PVC-Membran bedeckt.</p> <ul style="list-style-type: none"> • Beine aus Metall: bestehend aus einem Metallrohr mit kreisförmigem Querschnitt. 30 mm dick 2mm erhältlich in seidenmatt weiß oder Anthrazit Seidenglanz. Eine 3 mm St. Platte ist mit dem Ständer verschweißt, zur Befestigung des Fußes an der Platte. Gepresste ABS-Fuß. • Holz konische Beine: bestehend aus einem konischen Pfosten aus gedrechseltem Holz, erhältlich in Esche Natur, oder Buchenholz anthrazit weiß lackiertem Holz. Das Bein ist an der Arbeitsfläche mit einem speziellen System von Abstandhaltern in schwarzem Nylon und Schrauben für die Beine H 45 cm befestigt. Befestigung mit Metallplatte sp. 3 mm für die H 74 cm Version. • Freistehende Beine (DV804 - nur H 74 cm): Sie bestehen aus einem vertikalen Ständer aus gepresstem Blech St. 1,5 mm mit variabler Querschnittsform, an die eine Kopfplatte aus 2,5 mm St. Pressblech geschweißt wird. Die Beine sind in seidenmatt Weiß, geprägtem Aluminium oder Anthrazit erhältlich und werden von einem Fuß aus ABS in Weiß, Grau oder Anthrazit inklusiv einem grauen Nivellierfuß begleitet.
KAFFEETISCHE (COLIBRI '):	 <p>Besteht aus einem Betonsockel in Anthrazit oder Hellgrau. Metallrohrsäule Durchmesser 50 mm. Platte in Holzkonglomerat 25 mm St. mit weißem oder opakem schwarzem Melaminharz bezogen oder mit Feinsteinzeug Top St. 0,6 mm weiße Farbe "extra-weiß" oder schwarz "Marquina" gekoppelt.</p>
HÖHENREGULIERBARER TISCH MIT PNEUMATISCHEM FUSSHEBEL:	<p>Quadratische (80x80 cm) oder runde (Ø 80 cm) Holzspanarbeitsplatte St. 18 mm mit Melaminbeschichtung in weiß oder in der Ausführung Eiche hell, Tabak Eiche, Eiche dunkel und Nussbaum mit umlaufenden Kanten in ABS St. 2 mm. Höhenregulierbares Tischbein bestehend aus einem Außen- (70x70 cm) und Innenrohr (50x50 cm), das mittels pneumatischem Fußhebel ineinanderläuft. Obere Platte (L. 30x30xSt. 6 mm) Runde Basis (Ø 55 cm) bestehend aus 2 Außenplatten St. 10/10 mm und einer Zwischenplatte St. 80/10 mm zur Anbringung eines Schutzes aus weichem, schwarzen Gummi. Beine in den Farben weiß Seidenglanz lieferbar.</p>
MONITOR-ARME:	<p>300.AC.01.01- 300.AC.01.02: Der Monitor-Arm ist in Versionen mit einfacher oder doppelter Monitorhalterung erhältlich. Der Ständer besteht aus einem Metallrohrbügel mit kreisförmigem Querschnitt Ø 38 mm, Höhe 405 mm. Horizontal bewegliche Gelenkarm/e aus Metallrohren, mit ABS Komponenten.</p> <p>300.AC.02.01 - 300.AC.02.02: Der Monitor-Arm ist in den Versionen mit einfacher oder doppelter Monitorhalterung erhältlich. Der Ständer besteht aus einem Metallrohrbügel mit kreisförmigem Querschnitt Ø 50 mm, Höhe 120 mm und ist mit einer einfachen Monitorhalterung versehen. Die Ausführung mit doppelter Monitorhalterung besteht aus einem Metallrohrbügel mit kreisförmigem Querschnitt Ø 38 mm und einer Höhe von 405 mm. Gelenkarm/e aus Metallrohren, horizontal und vertikal beweglich, mit ABS Komponenten.</p> <p>300.AC.03.01 - 300.AC.03.02: Der Monitor-Arm ist in den Versionen mit einfacher oder doppelter Monitorhalterung erhältlich. Monitorständer aus extrudiertem Aluminium mit kreisförmigem Querschnitt Ø 20 mm, Höhe 460 mm, mit einfacher Monitorhalterung. Die Version mit doppelter Monitorhalterung ist mit einem Monitorständer aus extrudiertem Aluminium mit kreisförmigem Querschnitt Ø 20 mm, Höhe 610 mm, versehen. Horizontal beweglicher Gelenkarm/e, hergestellt aus Aluminium-Druckguss, mit ABS Komponenten.</p> <p>300.AC.04.01 - 300.AC.04.02: Der Monitor-Arm ist in den Versionen mit einfacher oder doppelter Monitorhalterung erhältlich. Der Ständer ist mit einem Bolzen mit kreisförmigem Querschnitt Ø 45 mm, Höhe 60 mm versehen, auf dem die Aufnahmeeinheit des Monitor-Arms in den Versionen mit einfacher oder doppelter Monitorhalterung, angebracht wird. Gelenkarm/e aus Aluminium-Druckguss, horizontal und vertikal beweglich, mit ABS Komponenten.</p> <p>Formgestanzte Stahlblechplatte, Stärke 2,3 mm, zur Monitorbefestigung. Die Ständer werden mit eigens dafür vorgesehenen Befestigungskits versehen, die je nach deren Befestigungsweise, variieren. Alle aus Metall bestehenden Elemente der Monitor-Arme sind aluminiumfarben lackiert. Die Kunststoffkomponenten bestehen aus weißem ABS.</p>
TOWERHALTERUNG:	<ul style="list-style-type: none"> • Auf Rollen: zusammengesetzt aus melaminbeschichteten Holzspanplattenbasis, St. 18 mm, weiß und aluminiumfarbig mit umlaufenden ABS Kanten St. 2 mm, Rückenteil aus weißem gestanztem Blech, St. 1,5 mm und 4 schwarzen Nylonrollen mit dem Durchmesser Ø 40 mm. • Höhenverstellbar: in gestanztem Blech, St. 1,6 mm und ABS Inserts, aluminiumfarbig. Höhenverstellbar von min. 39 cm auf max. 60 cm. Tiefenverstellbar von minimal 19 cm auf maximal 30 cm.
OFFENE ORDNERABLAGAUS BLECH:	<p>Komplett hergestellt aus gestanztem und geschweißtem Blech St. 8/10 in weiß seidenmatt.</p>
MEHRZWECKBOX:	<p>In „Folding“ Verarbeitung, hergestellt aus Holzspanplatten St. 10 mm mit Melaminbeschichtung in den Ausführungen weiß und aluminiumfarbig mit umlaufenden aluminiumfarbigen ABS Kanten St.1 mm.</p>
ZUBEHÖR FÜR KABELFÜHRUNG:	<p>Zur Verkabelung/Elektrifizierung sind folgende Artikel erhältlich:</p> <ul style="list-style-type: none"> • Vertikaler spiralförmiger Kabelkanal: aus aluminiumfarbigem PVC. • Ausstattbarer Kabelkanal: schwarz, aus PVC mit Kabelclips aus ABS • Verstellbare Kabelsäule aus Metall: aus gestanztem und geschweißtem aluminiumfarbigem Blech, St. 1 mm. Interne Halterung für einen Schuko Stecker. Abnehmbarer Deckel, Kabeltrennwand und höhenverstellbare Metallkragen (von 64 cm auf 73 cm). • Kabelführungssäule: aus gestanztem und verschweißtem Blech, mit innerer Kabel-Trennvorrichtung und doppelter Abdeckung zur Kabelkontrolle; alles in weiß seidenmatt, aluminiumfarbig strukturiert oder anthrazit strukturiert. Mit 4 höhenverstellbaren, aluminiumfarbig lackierten ABS-Stellfüßen. Die Säule ist innen für die Anordnung von Schuko Steckdosen Art. 300.AP.S_.00 ausgestattet. • Kabelkanal aus Stahldraht: in verschiedenen Längen erhältlich, hergestellt aus aluminiumfarbigem Stahldraht mit aluminiumfarbigen Blechhalterungen St. 3 mm, inspizierbar • Kabelausgangshülse: aus weißem ABS • Kabelclips: für 4 oder 6 Kabel, in aluminiumfarbigem PVC. • Elektrischer versenkbarer Revolver: bestehend aus 2 Schuko-Steckdosen + 2 Datenbuchsen (8 / 8c RJ45 Kat.5e Daten). Hergestellt aus extrudiertem Aluminium und ABS.
KLAPPTISCH:	<p>Holzspanplatten St. 25 mm mit Melaminbeschichtung mit 2 mm St. umlaufenden ABS-Kanten. In der Ausführung mit ‚scharfen Ecken‘ sind folgende Oberflächen verfügbar: Weiß, Hellgrau, Eiche hell, Tabak Eiche, Eiche dunkel, Schwarz matt und Umbra. In der Ausführung mit 4,5 cm Radius ‚abgerundeten Ecken‘ sind folgende Oberflächen verfügbar: Weiß, Eiche hell, Tabak Eiche, Eiche dunkel, Schwarz matt und Umbra.</p> <p>Metallstruktur bestehend aus zwei senkrechten Vierkant-Stahlrohr mit rechteckigem Schnitt, 80x60 mm St. 2,5 mm, mit Säulenfuß aus gepresstem Blech St. 2 mm. In den Farben Weiß Seidenglanz, Aluminium strukturiert und Anthrazit strukturiert lieferbar. Der Fuß wird mit einem ABS - Verbindungsstück in Chrom-Ausführung an der Säule fixiert. An jedem Säulenfuß sind 2 schwarze Nylon Raeder, 70 mm Durchmesser, mit Bremse vorhanden. An den oberen Enden jeder Säule, gibt es 2 Scharniere aus geprägtem ABS, die die Drehung der Arbeitsplatte ermöglichen. Der Verriegelungsgriff, zwischen der Arbeitsplatte und dem Träger befestigt, besteht aus Metallrohr 70x20 mm in 2 mm St. und aus geprägtem ABS.</p>

KLAPPTISCH-EINHANG:

Wird eingesetzt um die Tische in einer Linie zusammenzuhalten. Jeder Satz besteht aus zwei Paaren von Polyamid Bestandteilen, die unterhalb der Arbeitsplatte durch Schrauben befestigt werden.

KNIEBLENDE FUER FONDING-TISCH:

Besteht aus schwarzem technischem Stoff und einem 16 mm Durchmesser Metallrohr, 2 mm St. Für die Montage unter den Arbeitsplatten gibt es 4 mm starke blech Bügel. Die Metallteile sind Aluminium strukturiert lackiert.

**TOP ACCESS MIT
BEIDSEITIGEM
SCHIEBEDECKEL:**

Verfügbar in den Abmessungen L.24,7 – 34,5 – 44,5 cm.

Mit Öffnung / Schließung des Deckels durch das „Rutschen“ in den Schienen die direkt in den Stirnprofilen eingebaut sind. Bestehend aus länglichen, extrudierten Aluminiumprofilen und Abschlussleisten in geprägtem ABS bestückt mit Magneten, womit der Deckel geöffnet oder geschlossen bleibt. Schwarze Bürsten an den Längsseiten. Steckdosenkorb (Option) in 10/10 Blech, Aluminium lackiert. Verfügbar in den Ausführungen Aluminium eloxiert mit grauen Schienen und Seitlichen Kappen, oder Aluminium, schwarz eloxiert mit schwarzen Schienen und Seitlichen Kappen, Aluminium weiß lackiert mit weißen Schienen und seitlichen Kappen. Auf Anfrage ist es möglich die Top-Access Deckel auch mit Laminatbeschichtung in den Dekoren Eiche hell, Eiche dunkel, Tabak Eiche, in Leder weiss, schwarz, dunkelbraun oder in Eiche Hell, dunkel und Tabak Furnier zu bekommen.

**ELEKTRO-STECKDOSENLEISTE
FUER TOP ACCESS MIT
ÖFFNUNGSKLAPPE AUF
BEIDEN SEITEN:**

Elektro-Steckdosenleiste als Integration zu dem Top Access mit Öffnungsklappe auf beiden Seiten durch zwei Halterungen aus geprägtem ABS an beiden Stirnseiten. Verfügbar in 3 Abmessungen:

- B.20,5 cm, bestehend aus: 1 Steckdose, 2 USB Buchsen (nur zur Ladung) und 1 Daten Buchse (data Jack 8/8c RJ45 Kat. 6, vorverdrahtet) mit 3 Meter Kabel (118“)
 - B. 30 cm, bestehen aus: 2 Steckdosen, 2 USB Buchsen (nur zur Ladung), 1 Daten Buchse (data Jack 8/8c RJ45 Kat. 6, vorverdrahtet) und 1 HDMI Buche – mit 3 Meter Kabel (118“).
 - B. 42 cm, bestehend aus: 3 Steckdosen, 2 USB Buchsen (nur zur Ladung), 2 Daten Buchse (data Jack 8/8c RJ45 Kat. 6, vorverdrahtet), 1 HDMI Buche und 1 USB Buchse (Daten)– mit 3 Meter Kabel (118“).
- Hergestellt aus extrudiertem Aluminium mit Endkappen aus geprägtem ABS. Befestigungsmöglichkeit an das Top-Access mit Schrauben. Kann auch mit den Stahldraht und Blech Kabelkanälen integriert werden.

**ELEKTRIFIZIERTE
TOP-ACCESS:**

Zum Einbau in die Tischplatte, verfügbar in 3 Abmessungen:

- B. 22 cm, bestehend aus 1 Steckdose, 1 Daten Buchse (data Jack 8/8c RJ45 Kat. 6, vorverdrahtet) und 2 USB Buchsen (nur zur Ladung) mit 3 Meter Kabel (118“)
- B. 31,5 cm bestehen aus 2 Steckdosen, 1 Daten Buchse (data Jack 8/8c RJ45 Kat. 6, vorverdrahtet) 2 USB Buchsen (nur zur Ladung) und 1 HDMI Buchse, mit 3 Meter Kabel (118“)
- B. 43,5 cm bestehend aus 3 Steckdosen, 2 Daten Buchse (data Jack 8/8c RJ45 Kat. 6, vorverdrahtet), 2 USB Buchsen (nur zur Ladung), 1 HDMI Buchse und 1 USB Daten Buchse - mit 3 Meter Kabel (118“)

Hergestellt aus extrudiertem Aluminium mit Endkappen aus geprägtem ABS. Befestigungsmöglichkeit an das Top-Access mit einem Schliess-Verriegelung System.

**TOP ACCESS AUS
ALUMINIUM MIT DECKEL:**

Deckplatte und Rahmen aus extrudiertem Aluminium. Bürste in Schwarz an einer Seite eingebaut.

BYBLOS LAMPE:

Struktur aus Aluminiumrohren mit einem Durchmesser von 30 mm, auf die eine Trägerplatte mit einem Durchmesser von 60 mm geschweißt ist. Beleuchtungskörper aus stranggepresstem Aluminium, an dem zwei 28W / Mt LED-Streifen angebracht sind, gesteuert durch einen Schalter, der direkt an der Lampe angebracht ist. Das Licht wird durch ein prismatisches Polycarbonat Leiste ausgestrahlt. Kopfkappen aus geformtem ABS. Erhältlich in grau oder schwarz eloxiert.

**WANDSCHRANK MIT
KLAPPTUER:**

Es ist nur in einer Größe erhältlich und wird mittels spezieller Eisenware an der Wand oder an den vertikalen Wänden der Serie DV601-DV606 befestigt. Die Befestigung der Eisenware an der Wand muss mit Dübeln erfolgen, die den strukturellen Eigenschaften der Wand und den vom Dübel Hersteller vorgegebenen Eigenschaften entsprechen müssen.

Der Wandschrank besteht aus folgenden Elementen:

- Korpus: aus Holzkonglomerat sp. 18 mm, mit weißem Melamin, Aluminium oder Anthrazit bezogen, die Kanten sind aus ABS sp. 1,5 mm.
 - Melaminharz Türen: aus Holz Konglomerat 18 mm St. mit Melaminharz bedeckt in weiß, hellgrau, Aluminium, Eiche hell, Tabak Eiche, Eiche dunkel, Nussbaum, Umbra oder matt schwarz mit ABS Kanten 1,5 mm St.. Die Melaminoberflächen Bambus Grün, Mohnrot, Senf Gelb oder Türkisblau haben eine ABS-Aluminium farbige 1,5 mm St. Kante.
 - Laminattüren: aus Holzkonglomerat 16 mm St. mit kratzfester glänzender Laminatbeschichtung 1,2 mm St.
- Die Türen sind mit einem speziellen Klappenöffnungsmechanismus mit Verstell System und einem Push-Pull-Öffnungssystem mit Magnetblock ausgestattet. Inklusive: Schloss mit einem doppelten Klappschlüssel und einem grauen ABS-Griff.

PAINÉIS FRONTAIS:

MELAMINA ESPESSURA 10 mm:

Realizado em aglomerado de madeira com revestimento em melamina nas cores branco, verde bambú, vermelho papoila, amarelo mostarda, castanho escuro, azul turquesa, alumínio ou antracite com bordo perimetral em ABS na cor alumínio, esp. 1,5 mm. Podem ser combinados aos suportes e ganchos e, ao perfil de alumínio (DV801) com a utilização de juntas especiais em ABS. Está disponível também uma versão recortada do painel, para permitir a abertura das portinholas com binário.

PAINEL FRONTAL EM VIDRO ESP. 8 mm:

Realizados em vidro laminado não temperado esp. 8 mm (4+4 mm), lacado internamente nas cores verde ou branco, ou fumado com bordos lapidados e polidos a fio. Podem ser combinados aos suportes e ganchos em ABS, e ao perfil de alumínio (DV801) com a utilização de juntas especiais em PVC extrudido.

**TECIDO FONO-ABSORVENTE ESP. 30 mm (COLIBRI):**

São compostos por fibras de poliéster em flocos prensados (fibra PES FR + fibra termolegante) junto com tecido em poliéster externo, obtendo assim propriedades fono-absorventes. Estão disponíveis nos acabamentos “KING-L”, conforme tabela. Podem ser combinados aos suportes e ganchos da série DV300-Colibri.

ESP. 40 mm:

Composto por um painel que pode ser usado para pendurar pequenos objectos, com interior em multistrato esp. 25 mm e revestimento em tecido poliéster cor vermelha, verde, azul e cinza antracite ou em lã nas cores castanho, verde, roxo, azul, azul escuro e cinza antracite, ou com revestimento no acabamento “KING-L” (ver tabela). Perfil perimetral em alumínio. É possível ser montado sobre o tampo de trabalho mediante gancho especial realizado em Zamak fundido na cor alumínio.

GANCHOS PARA TAMPO (COLIBRI):



Realizados em ABS moldado na cor branco. Permitem fixar os painéis frontais aos tampos das secretárias com esp. 10mm e 34mm. São equipados com parafusos e guarnições específicas em ABS cor branca. Podem ser montados livremente também sobre todos os tampos de trabalho, nos quais será necessário fazer a respectiva furação especial.

SUPORTES (COLIBRI):



Realizados em ABS moldado cor branca, permitem fixar os painéis frontais aos binários, com ou sem portinholas, e aos tampos com aberturas e tampa de acesso. São fornecidos com parafusos e guarnições específicas em ABS cor branca. Podem ser montados livremente também sobre todos os tampos de trabalho, nos quais será necessário fazer a respectiva furação especial.

GANCHOS PARA PERNAS (COLIBRI):



Realizados em ABS moldado cor branca. Vêm montados lateralmente na perna da secretária da série DV801-ENTITY, DV802, DV805-TREKO (ver notas técnicas). São fornecidos com parafusos e guarnições específicas em ABS cor branca.

ACESSÓRIOS PARA PAINEL FRONTAL:

Realizados em chapa metálica quinada esp. 10/10 mm lacada na cor alumínio. É possível integrá-los nos painéis frontais em melamina, vidro e tecido com moldura metálica.

PAREDE (COLIBRI):



Painéis de parede realizados com o mesmo material e acabamento que os painéis frontais Colibri, disponíveis nas versões côncavo e convexo. São fixados à parede mediante suportes específicos e apropriados a cada tipologia de painel; os suportes são realizados em chapa metálica quinada esp. 2 mm lacada na cor branco. Para a fixação à parede é necessário utilizar uma “matriz” em cartão, incluída no Código. A fixação do suporte à parede deve ser executada com buchas a escolher tendo por base as características estruturais da parede e as características ditas pelo fornecedor das buchas.

DE TECTO TIPO “PLAFOND” OU SUSPENSO (COLIBRI):



Painéis de tecto disponíveis numa única dimensão, realizados com os mesmos materiais e acabamentos que os painéis frontais Colibri. São fixados ao tecto mediante kit apropriado de fixação em latão cromado. Os kits de fixação estão disponíveis em 2 versões: sem cabo ou com cabo regulável, com comprimento máximo de 50cm. A fixação do kit de suporte ao tecto deve ser executado através com buchas a escolher tendo por base as características estruturais do mesmo e as características ditas pelo fornecedor das buchas.



Painéis de tecto disponíveis numa única dimensão, realizados por fibras de poliéster em flocos prensados junto com tecido em poliéster externo, obtendo assim propriedades fono-absorventes. Estão disponíveis nos acabamentos em tecido poliéster cor vermelha, azul, bege, branco e cinza. Podem ser utilizados como painéis substitutos para o tecto falso (ver notas técnicas DV300).

TOTEM (COLIBRI):




Estrutura interna composta por uma coluna em tubo metálico com diâmetro 50mm, montado em chapa metálica quinada esp. 2mm e prateleira realizada em chapa metálica esp. 3mm; todos os componentes são soldados entre eles e lacados na cor antracite. Base em cimento disponível em cinza antracite. Painéis de cobertura realizados com os mesmos materiais e acabamentos que os painéis frontais Colibri, são fixados à estrutura interna mediante ímans. O painel central é composto por uma chapa metálica furada esp. 2mm revestida a tecido fono-absorvente no acabamento “KING L”, em tabela. Luzes Led RGB laterais embutidas nos montantes verticais e cobertas por uma folha em PVC, podem ser reguladas mediante o telecomando fornecido. A coluna da estrutura é dotada de furos para a passagem de cabos. Tomadas eléctricas múltiplas estão inseridas no interior da estrutura. O Totem pode ser integrado com difusor de perfume eléctrico opcional (prateleira superior) e sistema de som opcional (prateleira inferior com painel perfurado específico).

MESAS CAFÉ:

Disponíveis em diversos materiais e acabamentos:

- Com pernas metálicas: composta por tampo realizado em aglomerado de madeira, esp. 18 mm, revestido a melamina branca, nogueira, carvalho claro, carvalho tabaco ou carvalho escuro e bordo em ABS, esp. 2 mm. Perna em forma de “U” invertido composta por uma travessa e dois montantes verticais em tubo metálico de secção quadrada 30x30x esp. 1,5 mm. Ponteiras em ABS e pézinhos niveladores cinza. As duas pernas são unidas entre si por duas travessas em chapa metálica quinada esp. 2 mm.
- Com pernas apaineladas: composta por tampo realizado em aglomerado de madeira, esp. 18 mm, revestido a melamina branca, nogueira, carvalho claro, carvalho tabaco ou carvalho escuro e bordo em ABS, esp. 2 mm. Pernas e costa em aglomerado de madeira, esp. 25 mm, revestido a melamina branca, nogueira, carvalho claro, carvalho tabaco ou carvalho escuro. Ponteiras em ABS preto.
- Com tampo em vidro: composta por tampo em vidro temperado extra claro com superfície fosca esp. 10 mm com bordo perimetral lapidado e polido a fio e cantos arredondados R 30 mm. Equipado com anéis em alumínio, colados sob o tampo para fixação das pernas em aço tubular de secção circular Ø 40 mm.
- Com tampo rebatível: composta por tampo realizado em MDF, esp. 18 mm, revestido a melamina carvalho claro, carvalho tabaco ou carvalho escuro, esp. 60 mm obtido mediante dobragem perimetral com aba interna adicional. Os tampos são equipados com elementos especiais angulares aplicado nos cantos e realizados em Zamak fundido com acabamento tipo aço escovado. Pernas realizadas em alumínio extrudido, de secção em forma de Y, com acabamento anodizado, são equipadas de placas superiores e ponteiras dotadas de pézinhos niveladores na cor alumínio, ambos realizados em Zamak fundido, com acabamento tipo aço escovado.

MESAS CAFÉ (NEWS):	<p>Tampo realizado em MDF, esp. 25mm, revestido a melamina branca ou preto opaco, ou acoplado com tampo em grés porcelânico esp.0,6 mm cor branco “extra-branco” ou preto “marquinia”. Bordo moldado e revestido com membrana em PVC.</p> <ul style="list-style-type: none"> • Pernas metálicas: compostas por um tubular metálico de secção circular diâmetro 30mm e esp. 2mm, disponíveis nas cores branco semi-brilhante ou antracite semi-brilhante. Ao montante é soldada uma chapa metálica esp. 3mm para fixação das pernas ao tampo. Ponteiras em ABS moldado. • Pernas cónicas em madeira, compostas por montantes cónicos em madeira torneada disponível em madeira de freixo natural ou em madeira de faia lacada antracite ou branco. A perna vem fixada ao tampo mediante apropriado sistema de distancias em Nylon preto e parafusos para as pernas h. 45cm. Fixação através de placa metálica esp. 3mm para a versão com h. 74cm. • Pernas free standing (DV804 – só h. 74 cm): São compostas por um montante vertical realizado em chapa metálica quinada esp. 1,5mm com forma de secção variável, a qual vem soldada a uma placa superior realizada em chapa metálica quinada esp. 2,5mm. As pernas estão disponíveis nas cores branco semi-brilhante, alumínio gofrato ou antracite gofrato e está equipada com uma ponteira realizada em ABS moldado nas versões branco, cinza ou antracite, com respectivos pézinhos niveladores cor cinza.
MESAS CAFÉ (COLIBRI):	 <p>Compostas por uma base em cimento disponível em cinza antracite ou cinza claro. Coluna em tubular metálico diâmetro 50mm. Tampo em aglomerado de madeira esp. 25mm revestido a melamina branca ou preto opaco, ou acoplado com tampo em grés porcelânico esp. 6mm nos acabamentos branco “extra-branco” ou preto “marquinia”.</p>
MESA REGULÁVEL EM ALTURA COM SISTEMA PNEUMÁTICO A PEDAL:	<p>Plano de trabalho na versão quadrada 80x80 cm ou circular Ø 80 cm, realizados em aglomerado de madeira, esp. 18 mm, revestido a melamina branca, carvalho claro, carvalho tabaco, carvalho escuro ou nogueira, com bordos perimetrais em ABS, esp. 2 mm.</p> <p>Coluna telescópica realizada com um tubo externo de secção quadrada 70x70 mm e um interno de secção quadrada 50x50 mm, que deslizam entre eles mediante um sistema pneumático acionado por pedal. Placa superior 30x30xesp.6 mm. Base circular diâmetro 55 cm composta por duas placas externas esp. 10/10 mm e uma intermediária esp. 80/10 mm rebaxada para o alojamento de uma proteção em borracha macia preta. Essas estruturas são lacadas na cor branco semi-brilhante.</p>
BRAÇOS PORTA-ECRÃ:	<p>300.AC.01.01- 300.AC.01.02: Braços porta- ecrã disponíveis nas versões porta-ecrã simples ou duplo. Constituído por um montante em tubular metálico de secção circular Ø 38 mm H. 405 mm. Braço (s) articulados horizontalmente composto (s) por tubulares metálicos e componentes em ABS.</p> <p>300.AC.02.01 - 300.AC.02.02: Braços porta- ecrã disponíveis nas versões porta-ecrã simples ou duplo. Constituído por um montante em tubular metálico de secção circular Ø 50 mm H. 120 mm na versão simples. Na versão dupla é constituído por um montante em tubular metálico de secção circular Ø 38 mm H. 405 mm. Braço (s) articulado (s) horizontalmente e verticalmente composto por tubulares metálicos e componentes em ABS.</p> <p>300.AC.03.01 - 300.AC.03.02: Braços porta- ecrã disponíveis nas versões porta-ecrã simples ou duplo. Constituído por um montante em alumínio extrudido de secção circular Ø 20 mm H. 460 mm na versão simples. Na versão dupla é constituído por um montante em alumínio extrudido de secção circular Ø 20 mm H. 610 mm. Braço (s) articulado (s) horizontalmente realizados em alumínio fundido e componentes ABS.</p> <p>300.AC.04.01 - 300.AC.04.02: Braços porta- ecrã disponíveis nas versões porta-ecrã simples ou duplo. Constituído por um pino de secção circular Ø 45 mm H. 60 mm no qual é inserido o suporte do braço na versão simples ou dupla. Braço (s) articulado (s) horizontalmente e verticalmente realizado em alumínio fundido e componentes ABS.</p> <p>Placa em chapa de aço quinada esp. 2,3 mm para a fixação do ecrã. Os montantes vêm equipados com kit de fixação que varia segundo a situação em que são integrados. Todas as partes metálicas dos braços são lacadas na cor alumínio. Plásticos em ABS branco.</p>
PORTA CPU:	<ul style="list-style-type: none"> • Porta CPU sobre rodízios: Composto por uma base realizada em aglomerado de madeira, esp. 18 mm, revestido a melamina branca e alumínio com bordos perimetrais em ABS, esp. 2 mm, equipado com costa em chapa de aço quinada esp. 15/10 mm cor branca e alumínio e 4 rodízios em nylon preto diâmetro 40 mm. • Porta CPU regulável em altura: Realizado em chapa de aço quinada esp. 16/10 mm e inserções em ABS, tudo na cor alumínio. É possível regular desde uma altura mínima de 39 cm a uma altura máxima de 60 cm, e de uma profundidade mínima de 19 cm a uma máxima de 30 cm.
PORTA-DOCUMENTOS ABERTO EM CHAPA DE AÇO:	Completamente realizado em chapa de aço quinada e soldada esp. 8/10 mm cor branca semi-brilhante.
CAIXA MULTIUSO:	Construída mediante sistema folding e realizada em aglomerado de madeira, esp. 10 mm, revestida a melamina nas cores branca e alumínio, com bordos perimetrais em ABS cor alumínio, esp. 1 mm.
ACESSÓRIOS PARA CANALIZAÇÃO / ELECTRIFICAÇÃO:	<p>Para a canalização/electrificação estão disponíveis os seguintes artigos:</p> <ul style="list-style-type: none"> • Passa-cabos vertical em espiral: realizado em material plástico cor alumínio. • Calha passa-cabos equipável: Perfil realizado em PVC com clips guia-cabos em ABS, cor preta. • Coluna passa-cabos regulável em metal: Realizada em chapa de aço quinada e soldada esp. 10/10 mm cor alumínio. Prevê um suporte interno para a fixação da tomada Schuko. Tampa para inspeção, separador interno dos cabos e colar telescópico, que varia a altura de 64 cm a 73 cm. • Coluna passa-cabos sobre ponteiras: Realizada em chapa de aço quinada e soldada esp 15/10 mm, é dotada de separador interno para a cablagem e de dupla tampa basculante para inspeção; tudo na cor branca semi-brilhante, alumínio gofrato ou antracite gofrato. É dotada de 4 pés niveladores em ABS lacados a alumínio. A coluna tem no seu interior predisposição para a aplicação de tomada Schuko Art. 300.AP.S_00. • Calha passa-cabos em aramado de aço: Disponível em diversos comprimentos e realizada em aramado de aço lacado em cor alumínio com suporte de fixação em chapa de aço esp. 3 mm cor alumínio, inspeccionável. • Tampas passa-cabos: Realizadas em ABS, redondas na cor branca ou cinza, ou elípticas bicolor cinza/preta. • Prende-cabos: de 4 e de 6 postos realizados em material plástico cor alumínio. (confeção de 4 peças) • Torre retrátil eletrificada: composta por 2 tomadas eléctricas + 2 tomadas dados (data Jack 8/8c RJ45 cat.5e). Realizada em extrudido de alumínio e ABS.
MESA REBATÍVEL:	<p>Plano de trabalho realizado em aglomerado de madeira, esp. 25 mm com bordos perimetrais em ABS esp. 2 mm. Estão disponíveis nas versões com aresta revestida a melamina branca, cinza claro, carvalho claro, carvalho tabaco ou carvalho escuro, preto opaco e terra d’ombra e na versão raiada com aresta arredondada R. 45 mm revestida a melamina branca, carvalho claro, carvalho tabaco e carvalho escuro, preto opaco e terra d’ombra.</p> <p>Estrutura metálica composta por 2 colunas verticais em tubo de aço de secção retangular 80x60 mm esp. 2,5 mm, com base em chapa quinada esp. 2 mm. Tudo na cor branca semi-brilhante, alumínio gofrato ou antracite gofrato. A base vem fixada à coluna mediante junta realizada em ABS cromado. Cada base é equipada com 2 rodízios em nylon preto diâmetro 70 mm dotados de freio. Na extremidade superior das 2 colunas estão presentes 2 dobradiças em ABS moldado que permitem a rotação do tampo de trabalho. Manípulo de travamento, fixado entre o tampo de trabalho e a trave, é realizado em tubo metálico 70x20 mm esp. 2 mm e ABS moldado.</p>

CONECTOR PARA MESA DOBRÁVEL:

São utilizados para conectar linearmente as mesas com tampo rebatível. Kit composto por dois pares de acessórios realizados em poliamida que se fixam sob o plano de trabalho mediante parafusos especiais.

PAINEL FRONTAL INFERIOR PARA MESAS REBATÍVEIS:

Composto por tecido técnico de cor preta e tubo metálico 16 mm de diâmetro e esp. 2 mm. Para a fixação sob o tampo, os suportes são em chapa de aço quinada esp. 4 mm. As partes metálicas são lacadas na cor alumínio gofrato.

CAIXA DE TOMADAS COM PORTINHOLA QUE ABRE PARA OS DOIS LADOS:

Disponível em 3 medidas: L. 24,7; 34,5; 44,5 cm.

Caixa com sistema de abertura/fecho da tampa que desliza nas guias laterais formadas diretamente sobre os topos. É composta por: perfil longitudinal em alumínio extrudido, encabeçamento em ABS moldado, tampa em alumínio extrudido com acabamentos laterais em ABS moldado e ímãs apropriados que permitem o bloqueio da porta nas posições aberta ou fechada. Cerdas pretas são aplicadas no perfil longitudinal. Cesto (opcional) em chapa de aço quinada 10/10 mm, lacada na cor alumínio. Disponível em alumínio anodizado "0 químico" com guias e tampas laterais cor cinza, alumínio anodizado preto com guias e tampas laterais em preto ou alumínio lacado branco e guias e tampas laterais em branco. Sob pedido é possível ter a portinhola da caixa de tomadas com revestimento em laminado carvalho claro, carvalho escuro, carvalho tabaco ou ainda com revestimento em couro branco, preto ou castanho, ou com revestimento em folheado carvalho claro, carvalho escuro e nogueira.

RÉGUA ELÉTRICA PARA CAIXA DE TOMADAS (TOP ACCESS) COM PORTINHOLA QUE ABRE PARA OS DOIS LADOS:

Régua eléctrica a ser combinada às caixas de tomadas (top access) com portinhola que abre para os dois lados mediante dois suportes em ABS moldado nas extremidades. Disponível em 3 comprimentos:

- L. 20,5 cm: com 1 tomada de energia eléctrica, 2 USB (somente alimentação) e 1 tomada de dados (data Jack 8/8c RJ45 cat 6, pré-conectado) - comprimento do cabo de alimentação 3m (118").
- L 30 cm: com 2 tomadas de energia eléctrica, 2 USB (somente alimentação), 1 tomada de dados (data Jack 8/8c RJ45 cat 6, pré-conectado) e 1 tomada HDMI - comprimento do cabo de alimentação 3m (118").
- L 42 cm: com 3 tomadas de energia eléctrica, 2 USB (somente alimentação), 2 tomadas de dados (data Jack 8/8c RJ45 cat 6, pré-conectado), 1 tomada HDMI e 1 USB (dados) - comprimento do cabo de alimentação 3m (118").

Realizada em alumínio extrudido com tampas terminais em ABS moldado. É possível fixá-la na caixa de tomadas de acesso superior com portinhola de abertura para os dois lados (top access) com parafusos apropriados. Também pode ser combinada com outras calhas de chapa metálica ou aramado de aço presentes na lista de preços.

CAIXA DE TOMADAS (TOP ACCESS) ELETRIFICADA:

Para combinar com a escolha do tampo de trabalho, está disponível em 3 comprimentos:

- L. 22 cm: com 1 tomada de energia, 1 tomada de dados (data Jack 8/8c RJ45 cat 6, pré-conectado) e 2 USB (somente alimentação) - cabo de alimentação comprimento 3m (118").
- L 31,5 cm: com 2 tomadas de energia, 1 tomada de dados (data Jack 8/8c RJ45 cat 6, pré-conectado), 2 USB (somente alimentação) e 1 tomada HDMI - comprimento do cabo de alimentação 3m (118").
- L 43,5 cm: com 3 tomadas de energia, 2 tomadas de dados (data Jack 8/8c RJ45 cat 6, pré-conectado), 2 USB (somente alimentação) e 1 tomada HDMI e 1 USB (dados) - comprimento do cabo de alimentação 3m (118").

Realizada em alumínio extrudido com tampas nas extremidades em ABS moldado. É possível fixá-la no tampo da mesa em melamina ou vidro, neste caso utilizando um sistema apropriado de bloqueio e deslizamento.

CAIXA DE TOMADAS EM ALUMÍNIO COM PORTINHOLA BASCULANTE:

Composta de portinhola basculante e quadro em alumínio. Escova cor preta inserida num dos laterais.

LUMINÁRIA BYBLOS:

Estrutura realizada em tubular de alumínio diâmetro 30mm, à qual vem soldada uma placa de apoio diâmetro 60mm. Difusor realizado em alumínio, ao qual vêm aplicadas duas tiras led de 28W/Mt, controladas por um interruptor colocado directamente na luminária. A luz é difundida através de uma folha em policarbonato prismático. Encabeçamento dos topos em ABS moldado. Disponível no acabamento anodizado cinza ou preto.

ELEMENTO DE PAREDE COM PORTA BASCULANTE:

Está disponível numa única medida e fixa-se à parede ou nas paredes verticais da série DV601-DV606 mediante ferragens específicas. A fixação da ferragem à parede deve ser executada através de buchas a escolher consoante as características estruturais da parede e as características ditadas pelo fornecedor das buchas.

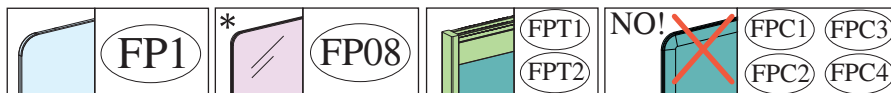
O elemento é composto pelas seguintes partes:

- Corpo: realizado em aglomerado de madeira esp. 18mm, revestido a melamina cor branco, alumínio ou antracite, as ilhargas são orladas a ABS esp. 1,5mm.
- Portas em melamina: realizadas em aglomerado de madeira esp. 18mm, revestido a melamina nas cores branco, cinza claro, alumínio, carvalho claro, carvalho tabaco, carvalho escuro, nogueira, terra d'ombra ou preto opaco com bordo em ABS lacado esp. 1,5mm. Os acabamentos melaminicos verde bambú, vermelho papoila, amarelo mostarda ou azul turquesa opaco têm o bordo perimetral em ABS cor alumínio esp. 1,5mm.
- Portas em laminado: Realizadas em aglomerado de madeira esp. 16mm com revestimento em laminado brilhante anti-risco esp. 1,2mm. As portas vêm equipadas com um mecanismo de abertura basculante com sistema de regulação, e com um sistema de abertura push-pull com bloco magnético. Equipadas com fechadura com dupla chave dobrável e pega em ABS cinza.

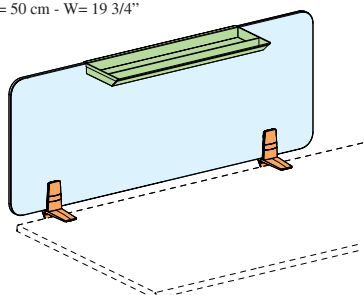
ACCESSORI PER FRONTAL PANEL

Accessories for frontal panel / Accesorios para panel frontal / Accessoires pour panneau écran / Zubehör für Sichtblende / Acessórios para painel frontal

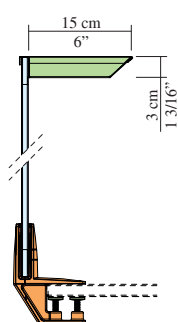
Da utilizzare con frontal panels tipologia: / To be used with frontal panels of following types: / Para utilizar con paneles frontales tipologías: / À utiliser avec panneaux écran typologie: / Einsetzbar mit Sichtblenden Typ: / Utilizados com painel frontal tipologia:



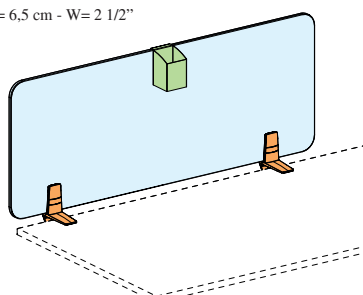
L= 50 cm - W= 19 3/4"



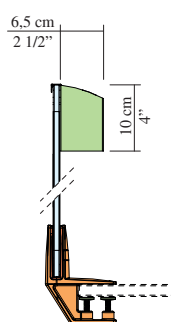
Cod. 300.FA.02.05



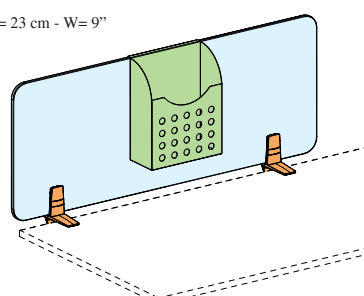
L= 6,5 cm - W= 2 1/2"



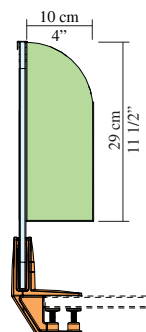
Cod. 300.FA.01.01



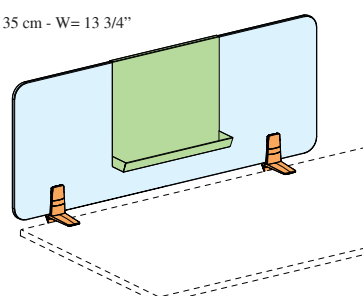
L= 23 cm - W= 9"



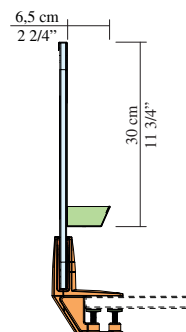
Cod. 300.FA.06.02



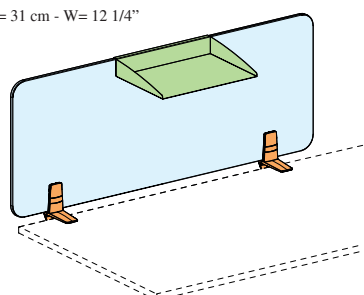
L= 35 cm - W= 13 3/4"



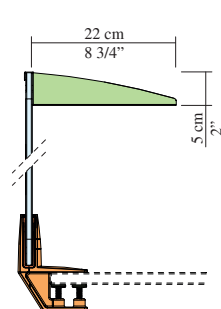
Cod. 300.FA.08.03



L= 31 cm - W= 12 1/4"



Cod. 300.FA.04.03

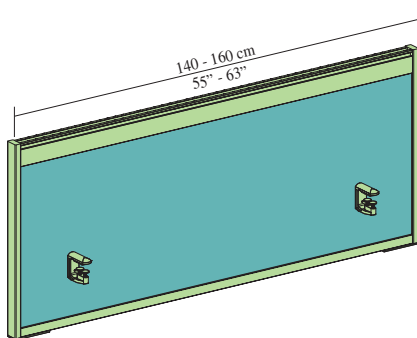


* N.B.: Il posizionamento degli accessori sui frontal panel in vetro prevede l'utilizzo di una guarnizione in PVC trasparente (Optional su richiesta) / Note: The use of accessories on the glass frontal panel needs a transparent PVC seal (optional on request) / N.B.: Para poner los accesorios en los paneles frontales en cristal está prevista una guarnición en PVC transparente (Opcional, para pedir a parte) / N.B.: Le positionnement des accessoires sur les panneaux écran en verre, prévoit l'utilisation d'un joint en PVC transparent (option sur demande) / N.B.: Die Montage von Zubehör auf Glas Sichtblenden benötigt den Einsatz von einer durchsichtigen PVC Dichtung (Option auf Anfrage) / N.B.: O posicionamento dos acessórios no painel frontal em vidro prevê a utilização de uma guarnição em PVC transparente (Opcional sob pedido)

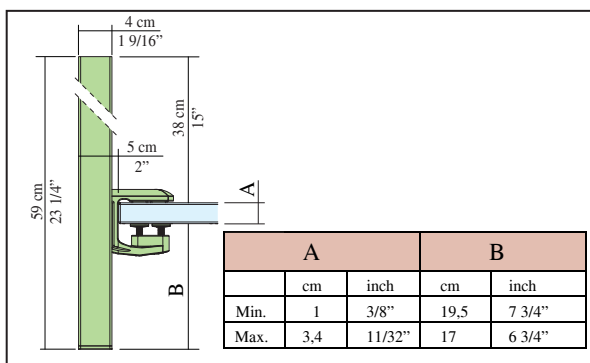
FRONTAL PANEL CON MORSETTI INTEGRATI

Frontal Panel with clamps / Panel Frontal con abrazaderas incluidas / Panneaux écran avec étriers intégrés / Sichtblende mit integrierten Klemmen / Painel frontal com mordente integrado

Frontal panel rivestito in tessuto con telaio perimetrale in metallo / Frontal panel upholstered with fabric with metal perimeter frame / Panel frontal tapizado en tejido con marco perimetrico metálico / Panneau écran revêtu en tissu avec cadre métallique / Sichtblende mit farbigem Stoffbezug und Metallrahmen / Painel frontal em tecido com estrutura perimetral em metal



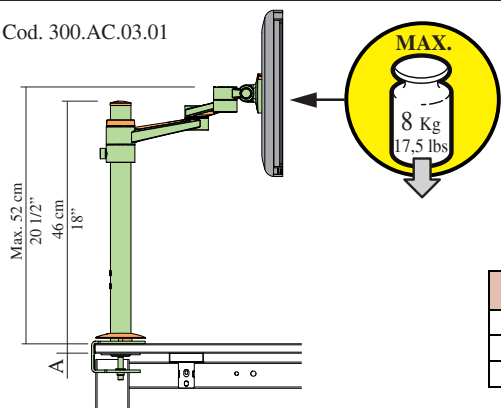
Cod. 300.FR.07.14 L= 140 cm - W= 55"
Cod. 300.FR.07.16 L= 160 cm - W= 63"



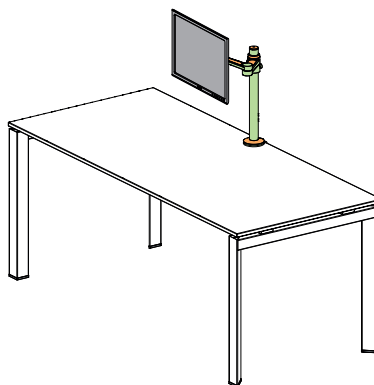
BRACCI PORTA VIDEO SINGOLI

Single LCD arms / Brazo porta video singolo / Bras porte-vidéo simples / Monitor-Arme Einzeln / Braço porta ecrã

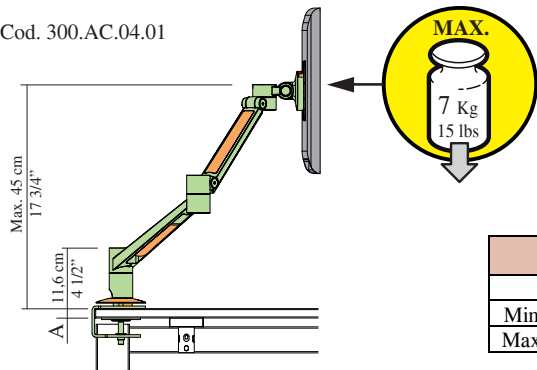
Cod. 300.AC.03.01



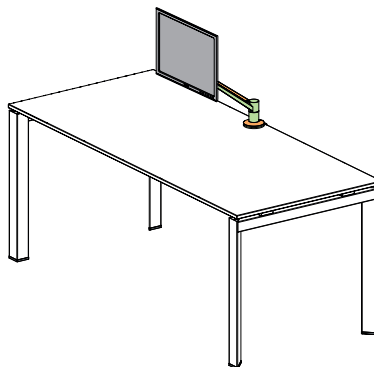
A		
	cm	inch
Min.	0,5	3/16"
Max.	4	1 9/16"



Cod. 300.AC.04.01



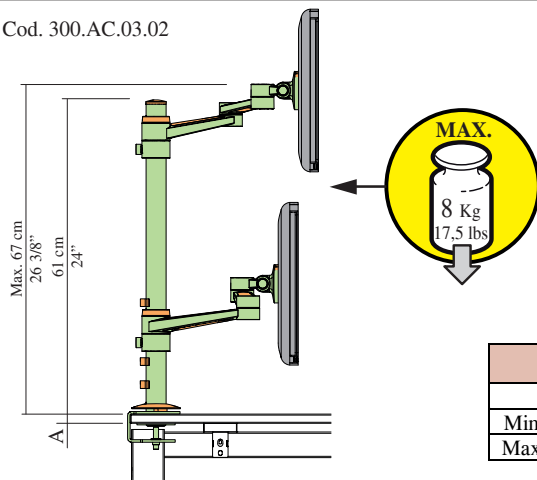
A		
	cm	inch
Min.	0,5	3/16"
Max.	4	1 9/16"



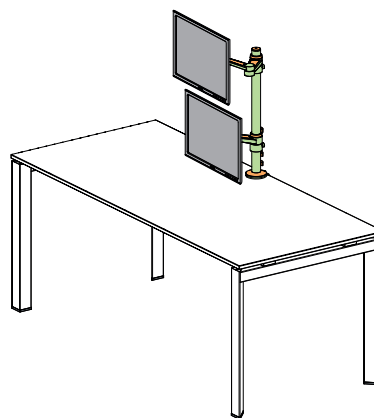
BRACCI PORTA VIDEO DOPPI

Double LCD arms / Brazos porta video doble / Bras porte-vidéo doubles / Monitor-Arme Doppelt / Braço porta vídeo duplo

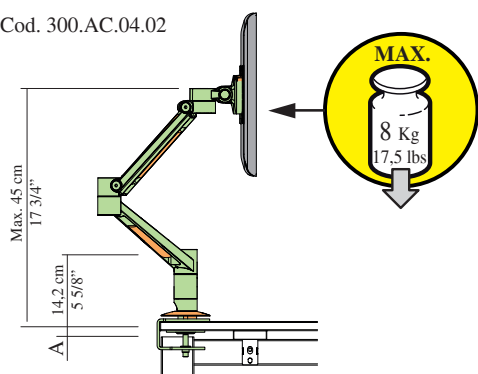
Cod. 300.AC.03.02



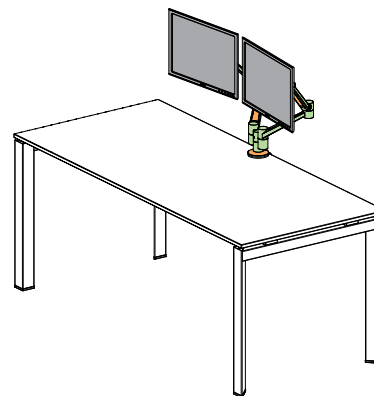
A		
	cm	inch
Min.	0,5	3/16"
Max.	4	1 9/16"



Cod. 300.AC.04.02



A		
	cm	inch
Min.	0,5	3/16"
Max.	4	1 9/16"

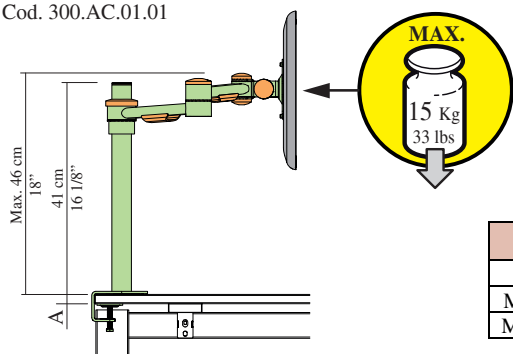


N.B.: Per gli spessori maggiori a 4 cm, riguardanti le serie DV900, consultare i relativi capitoli e contattare l'ufficio commerciale / N.B.: For thicknesses greater than 4 cm, regarding DV900 series, consult the relevant chapters and contact the sales department / N.B.: Para espesores superiores a 4 cm, con respecto a la serie DV900, consulte los capítulos pertinentes y póngase en contacto con el departamento de ventas / N.B.: Pour les épaisseurs supérieures à 4 cm, concernant les séries DV900, consultez les chapitres correspondants et contactez le service commercial / ANMERKUNG: Für Stärken, die über 4 cm hinausgehen (bezüglich der Serien DV900), konsultieren Sie die entsprechenden Kapitel und wenden Sie sich an die Geschäftsführung / Nota: Para espesuras superiores a 4cm, respetantes à série DV900, consultar o capítulo respectivo e contactar o departamento comercial

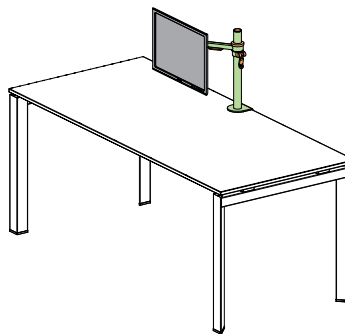
BRACCI PORTA VIDEO SINGOLI

Single LCD arms / Brazo porta video singolo / Bras porte-vidéo simples / Monitor-Arme Einzeln / Braço porta ecrã

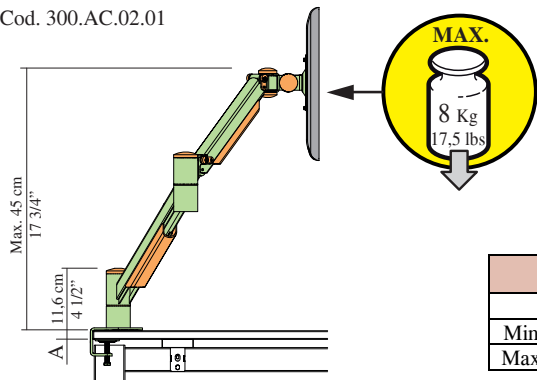
Cod. 300.AC.01.01



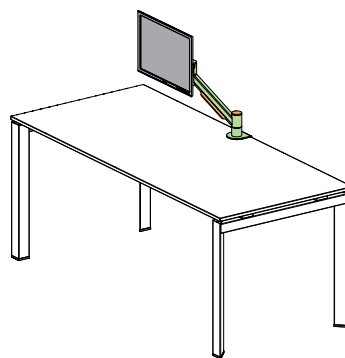
A		
	cm	inch
Min.	0,5	3/16"
Max.	4	1 9/16"



Cod. 300.AC.02.01



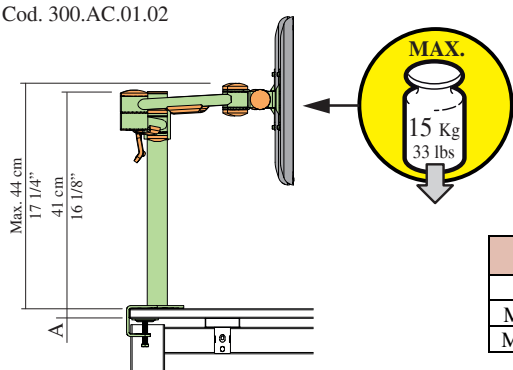
A		
	cm	inch
Min.	0,5	3/16"
Max.	4	1 9/16"



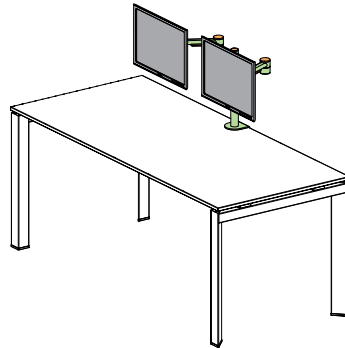
BRACCI PORTA VIDEO DOPPI

Double LCD arms / Brazos porta video doble / Bras porte-vidéo doubles / Monitor-Arme Doppelt / Braço porta ecrã duplo

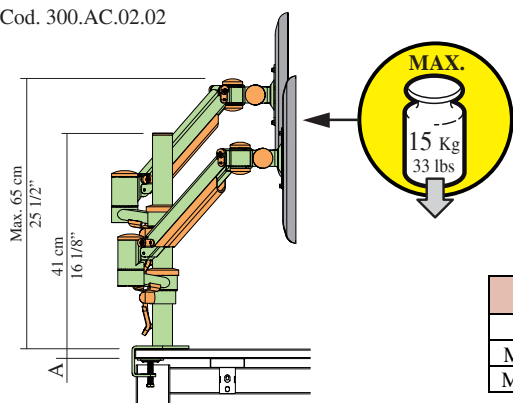
Cod. 300.AC.01.02



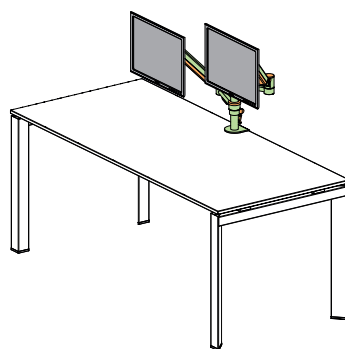
A		
	cm	inch
Min.	0,5	3/16"
Max.	4	1 9/16"



Cod. 300.AC.02.02



A		
	cm	inch
Min.	0,5	3/16"
Max.	4	1 9/16"

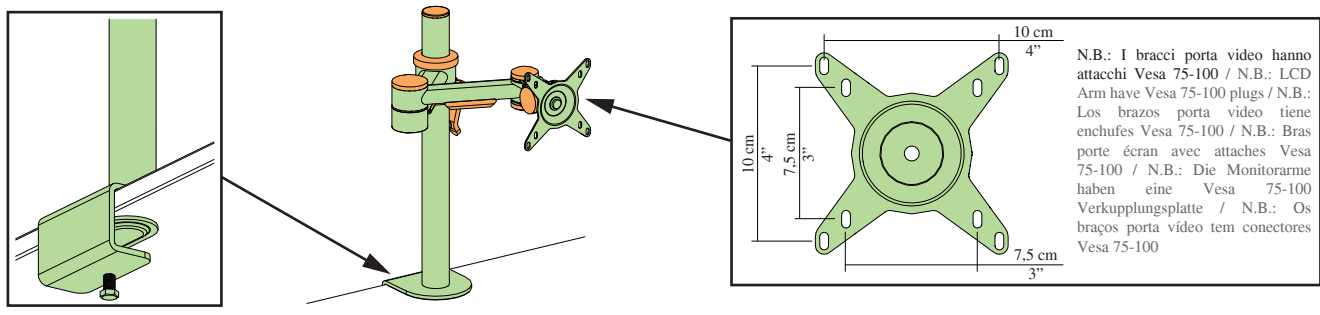
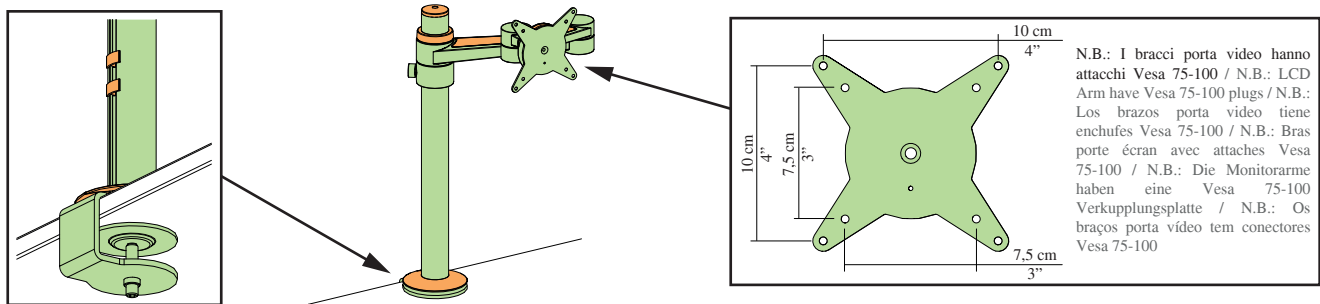


N.B.: Per gli spessori maggiori a 4 cm, riguardanti le serie DV900, consultare i relativi capitoli e contattare l'ufficio commerciale / N.B.: For thicknesses greater than 4 cm, regarding DV900 series, consult the relevant chapters and contact the sales department / N.B.: Para espesores superiores a 4 cm, con respecto a la serie DV900, consulte los capítulos pertinentes y póngase en contacto con el departamento de ventas / N.B.: Pour les épaisseurs supérieures à 4 cm, concernant les séries DV900, consultez les chapitres correspondants et contactez le service commercial / ANMERKUNG: Für Stärken, die über 4 cm hinausgehen (bezüglich der Serien DV900), konsultieren Sie die entsprechenden Kapitel und wenden Sie sich an die Geschäftsführung / Nota: Para espesuras superiores a 4cm, respeitantes à série DV900, consultar o capítulo respectivo e contactar o departamento comercial

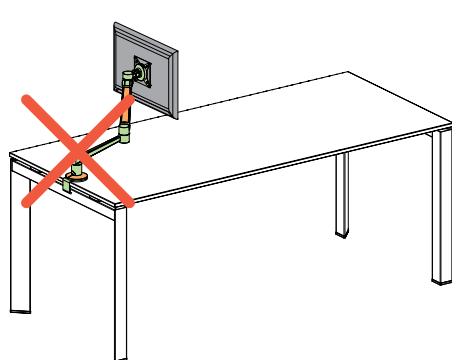
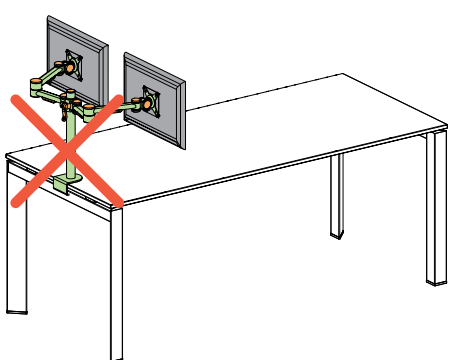
BRACCI PORTA VIDEO

LCD arms / Brazos porta pantalla / Bras porte-écran / Monitor Trägerarm / Braços porta vídeo

Tipologie di bracci porta video / Types of LCD arms / Tipos de brazos porta video / Types de bras porte-écran / Monitor-Arm-Typen / Tipologias de braços porta ecrã

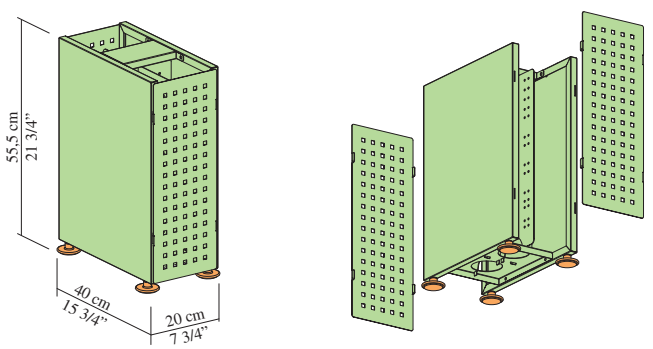


N.B.: I bracci porta video non possono essere messi sul lato gamba del tavolo. Per la fattibilità rivolgersi all'ufficio commerciale / N.B.: The LCD arms cannot be placed on the leg-side of the table. For feasibility, contact the sales department / N.B.: Los brazos porta video no se pueden colocar en el lado de la pata de la mesa. Para la posibilidad, póngase en contacto con el departamento de ventas / N.B.: les bras porte-écran ne peuvent pas être positionnés sur le côté du pied de la table. Pour la faisabilité, contacter le service commercial / ANMERKUNG: Die Monitor-Arme dürfen nicht auf der Tischbeiseite angebracht werden. Um dies auszuführen, wenden Sie sich bitte an die Geschäftsführung / Nota: Os braços porta ecrã não podem ser instalados no lado das pernas da mesa. Para a viabilidade contactar o departamento comercial

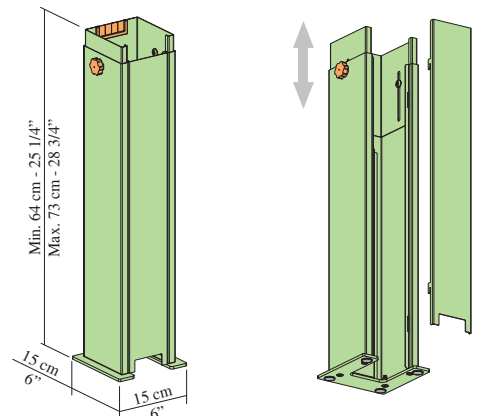


COLONNE PASSACAVI

Wiring columns / Columna pasacables / Colonne passe câbles / Kabelführungssäule / Coluna passa-cabos



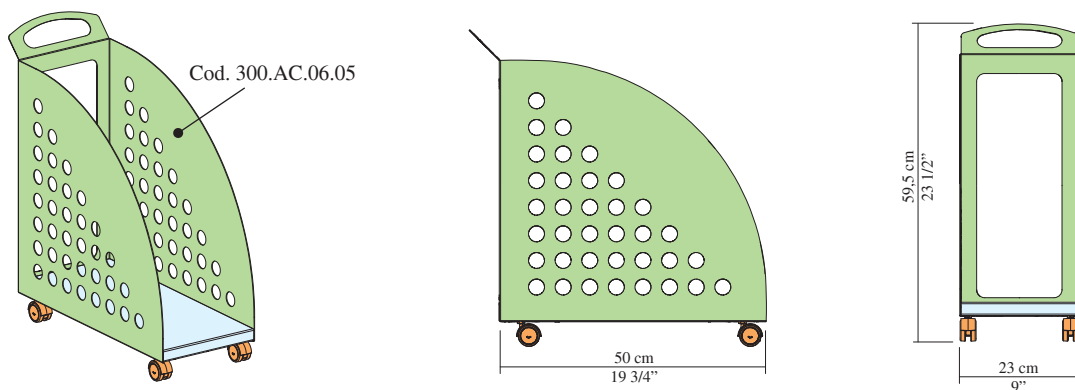
Cod. 300.AC.16.02



Cod. 300.AP.V2.15

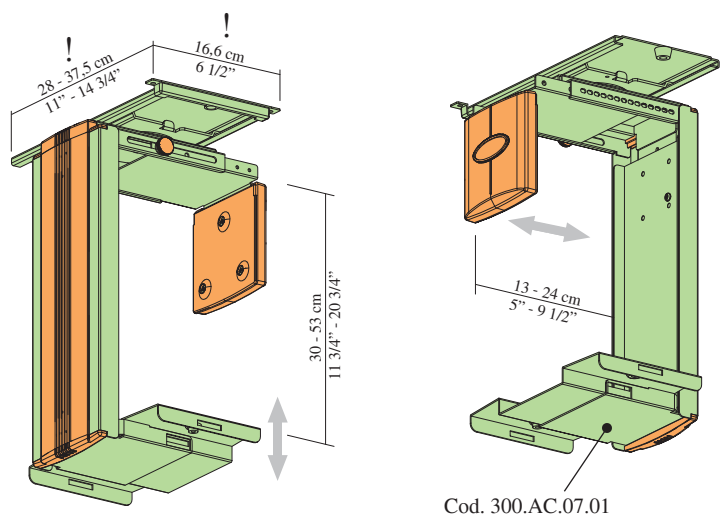
PORTA CPU SU RUOTE

CPU holder on castors / Porta CPU con ruedas / Porte CPU sur roues / Tower-Ablage auf Laufrollen / Porta CPU sobre rodas



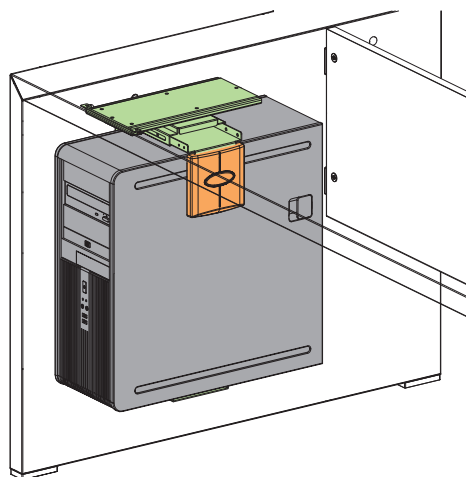
PORTA CPU REGOLABILE IN ALTEZZA

Adjustable height CPU holder / Porta CPU altura regulable / Porte CPU hauteur réglable / Tower-Ablage mit regelbarer Hoehc / Porta CPU altura regulável



Da abbinare solo alle serie: / To be combined only with series: / Para combinar solo a las series: / A associer seulement aux séries: / Nur mit folgenden Serien kombinierbar: / Combinar somente com as séries:

DV701 - DV703 - DV904 - DV803 - DV804 - DV805 - DV905

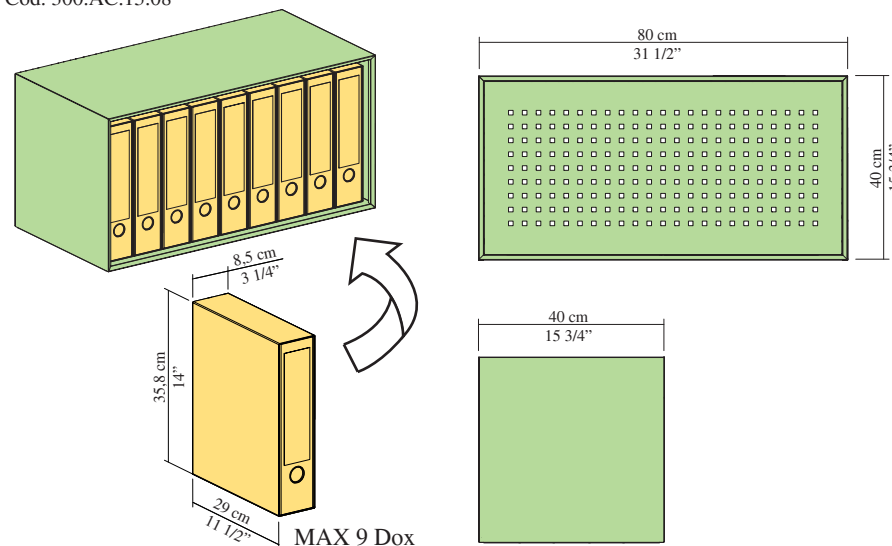


! N.B.: Per l'integrazione con tavoli scrivania verificare che lo spazio disponibile sotto al piano di lavoro non sia inferiore a quello della piastra / Note: For integration with desk tables, verify that the space available under the worktop is not less than the plate size / N.B.: Para la instalación a las mesas, averiguar que el espacio disponible bajo el sobre, no sea inferior a la medida de la placa / N.B.: Pour l'intégration avec bureaux, vérifier que la place disponible sur le plateau ne soit pas inférieure à celle occupée par la plaque / N.B.: Für die Integration mit Schreibtischen, prüfen Sie, dass der Platz auf der Tischplatte nicht geringer ist als der von der Montageplatte / N.B.: Para a integração com mesas escritivaninha verificar que o espaço disponível no plano de trabalho não seja inferior àquele do suporte

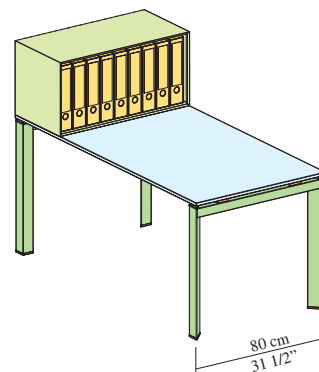
PORTADOX IN METALLO

Metal binder holder / Porta archivos metálico / Porte classeurs en métal / Ordnerablage aus Metall / Porta-documentos em metal

Cod. 300.AC.15.08

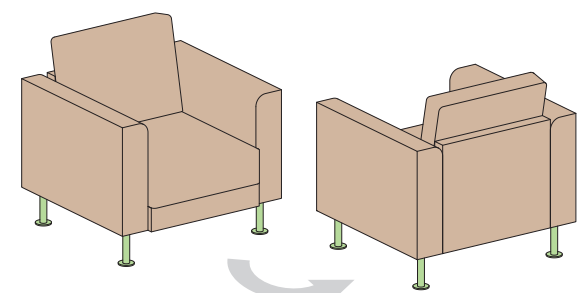


Esempio con tavolo scrivania DV801 / Example with desks DV801 / Ejemplo con mesas DV801 / Exemple avec bureaux DV801 / Beispiele mit Schreibtisch DV801 / Exemplo com mesas tipo escritivaninha DV801

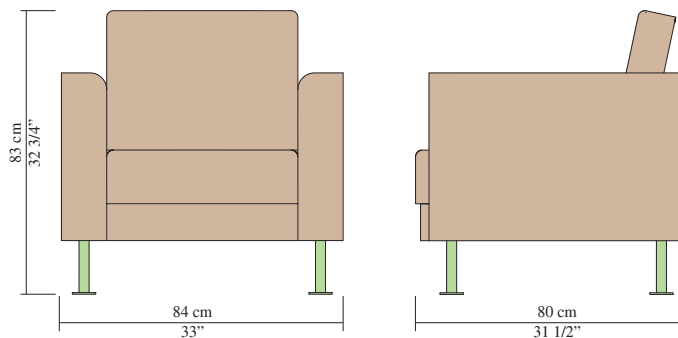


POLTRONA IN PELLE NERA

Sofa (one-seater) in black leather / Sillón de cuero negro / Fauteuil en cuir noir / Sessel in schwarzem Leder / Poltrona em pele preta



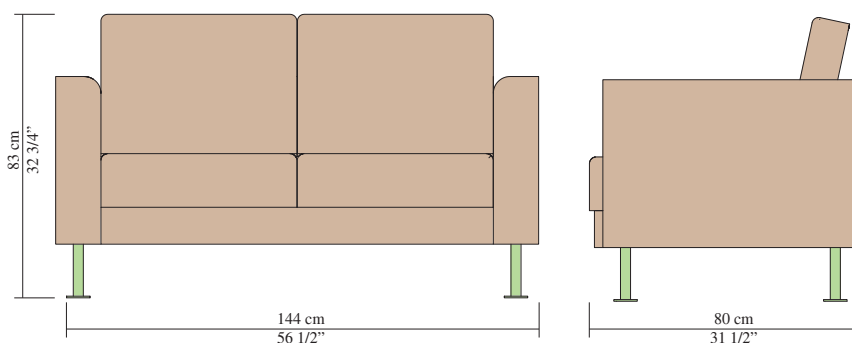
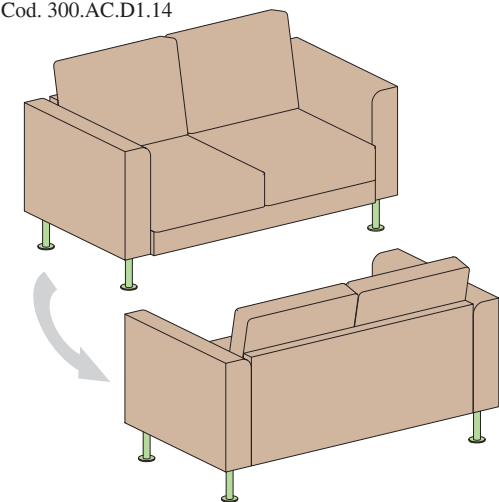
Cod. 300.AC.D1.08



DIVANO A DUE POSTI IN PELLE

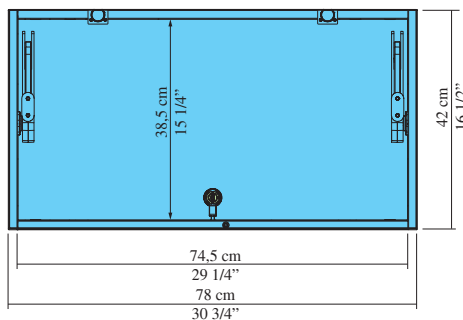
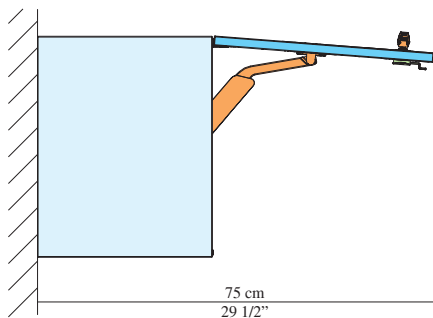
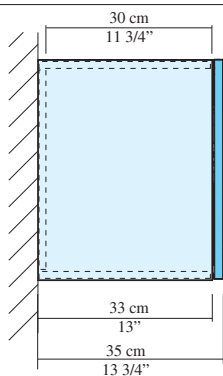
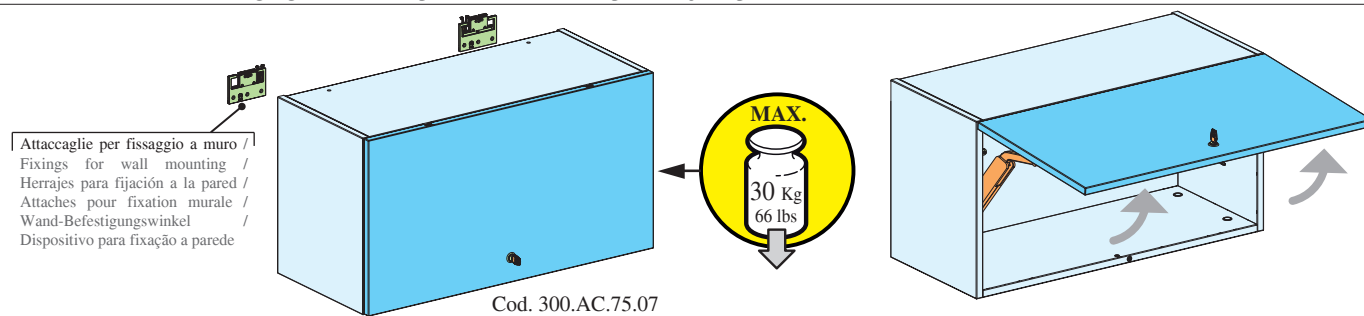
Sofa (two-seater) in black leather / Sofá 2 asientos de cuero negro / Canapé deux places en cuir noir / Sofa in schwarzem Leder / Sofá para 2 pessoas, em pele preta

Cod. 300.AC.D1.14



PENSILE IN MELAMINICO CON FISSAGGIO A MURO

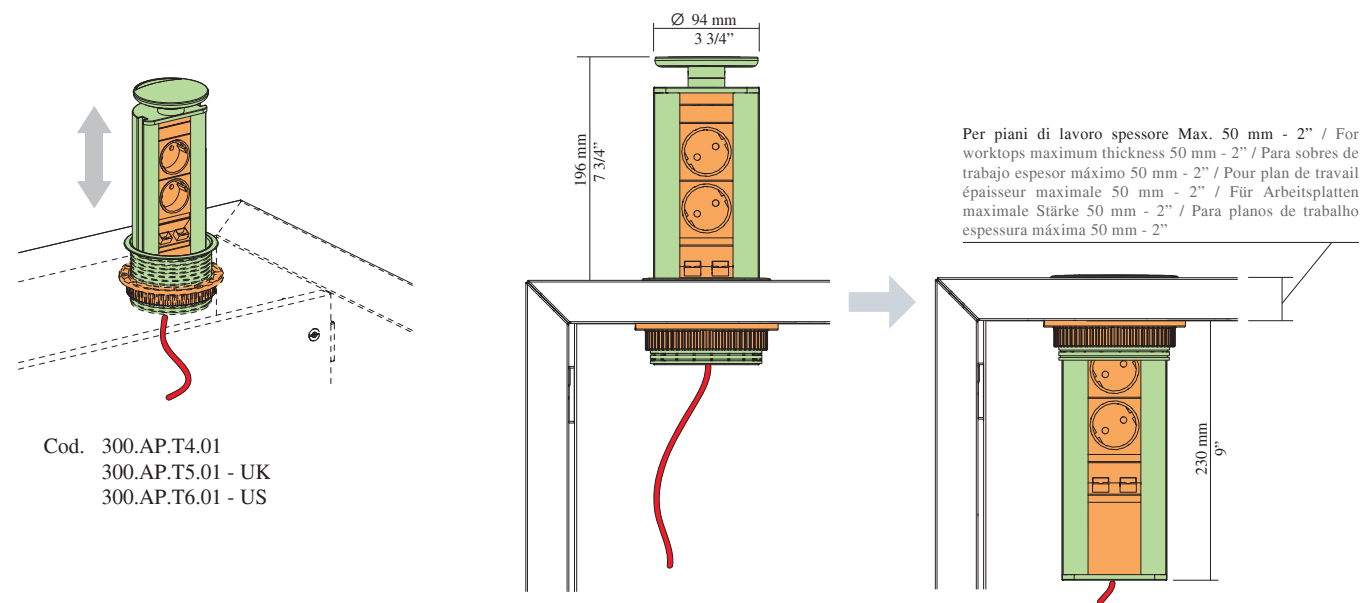
Wall mounting melamine Overhead unit / Mueble aereo de melamina con fijación a pared / Pensile in melaminico avec fixation murale / Melaminharz Hochschrank für Wandbefestigung / Armário suspenso em melamínico para fixação a parede



ACCESSORI PER L'ELETTIFICAZIONE

Accessories for electrification / Accesorios para electrificación / Accessoires pour électrification / Zubehör Elektrifizierung / Acessórios para electrificação

Torretta a scomparsa elettrificata con 2 prese Schuko+ 2 prese dati (data Jack 8/8c RJ45 cat. 6) / Wired tower system with 2 Schuko sockets + 2 data cables sockets (data Jack 8/8c RJ45 cat. 6) / Torrecilla electrici cada a desaparición con 2 tomas Schuko + 2 tomas de datos (data Jack 8/8c RJ45 cat. 6) / Tourelle électrifiée avec 2 prises Schuko + 2 prises informatique (data Jack 8/8c RJ45 cat. 6) / Ausziehbarer Steckdosenturm mit 2 Schukosteckern + 2 Datensteckern (Stecker 8P/8C RJ45 cat. 6) / Torre embutida electricada com 2 tomadas Schuko+ 2 tomadas dados (data Jack 8/8c RJ45 cat. 6)



Cod. 300.AP.T4.01
300.AP.T5.01 - UK
300.AP.T6.01 - US

Top access / Top access

TOP ACCESS CON SPORTELLINO APRIBILE SU DUE LATI (MODELLO DEPOSITATO)

Top access with door opening on both sides (Italian utility model) / Top access con tapa que se puede abrir en los dos lados (Italian utility model) / Top access avec clapet ouvrable sur les deux cotés (Italian utility model) / Top Access mit Öffnungsklappe auf beiden Seiten (Italian utility model) / Top access com portinhola dos dois lados (Italian utility model)

Cod.	L/W		L1/W1	
	cm	inch	cm	inch
300.AC.20.02	24,5	9 3/4"	23,5	9 1/4"
300.AC.20.03	34,5	13 1/2"	33,5	13 1/4"
300.AC.20.04	44,5	17 1/2"	43,5	17 1/4"

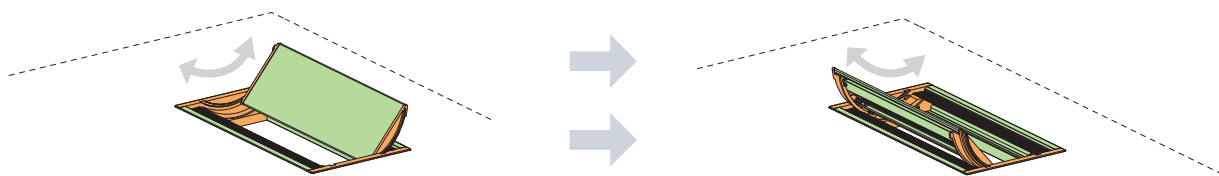
Con marsupio (Standard) / With (Standard) basket / Con Caja pasacables (Standard) / Avec corbeille passe-câbles (Standard) / Mit Warenkorb (Standard) / Com cesta (Standard)

Cod.	L/W		L2/W2	
	cm	inch	cm	inch
300.AC.26.02	24,5	9 3/4"	23,5	9 1/4"
300.AC.26.03	34,5	13 1/2"	33,5	13 1/4"
300.AC.26.04	44,5	17 1/2"	43,5	17 1/4"

Marsupio (Standard) / (Standard) basket / Caja pasacables (Standard) / Corbeille passe-câbles (Standard) / Warenkorb (Standard) / Cesta (Standard)

Marsupio su richiesta, con altezza maggiorata (Optional) / Basket on demand, with increased height (Optional) / Cesta bajo demanda, con altura aumentada (Opcional) / Panier sur demande, avec hauteur augmentée (Facultatif) / Warenkorb (Option) auf Wunsch mit größerer Höhe. / Calha para Top Access (Caixa de tomadas) (opcional) sob encomenda, com profundidade aumentada.

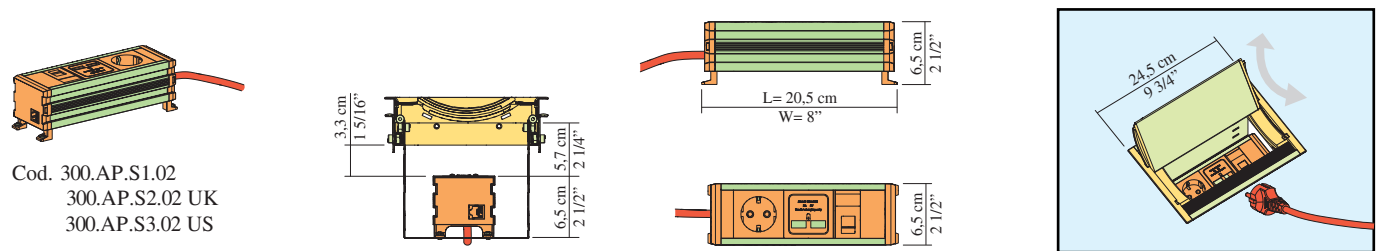
OPTIONAL
Cod. 300.AC.56._ _



MULTIPRESA ELETTRICA INTEGRATA A TOP ACCESS CON SPORTELLO APRIBILE SU DUE LATI

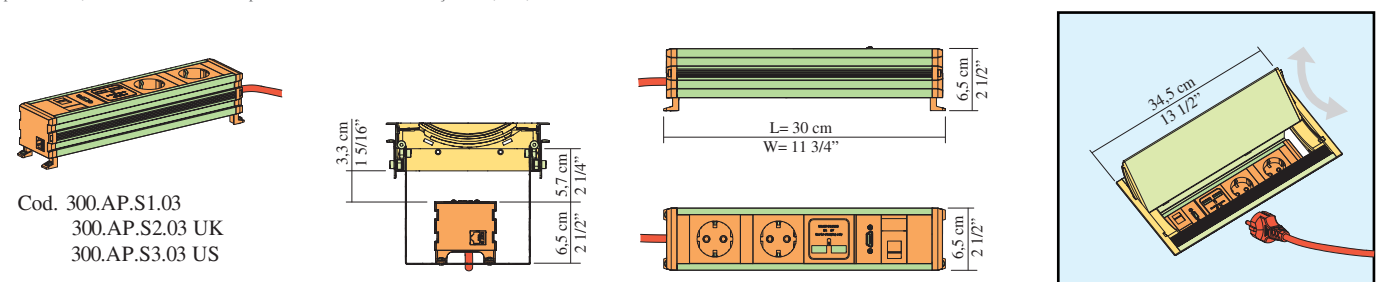
Multiple electrical socket, integrated to top access with door opening on both sides / Multitoma eléctrica integrada a los topaccess con tapa que se puede abrir en los dos lados / Multiprise électrique intégrée aux top access avec clapet ouvrable sur les deux côtés / Elektro-Steckdosenleiste als Integration zu dem Top Access mit Öffnungsklappe auf beiden Seiten / Régua de tomadas elétricas integrada a caixa com acesso superior e abertura de ambos os lados

Multipresa elettrica con 1 presa di alimentazione, 2 prese USB (solo carica) e 1 presa dati (data Jack 8/8c RJ45 cat. 6, precablati) - cavo di alimentazione lunghezza m. 3 (118") / Multiple electrical socket, with 1 power socket, 2 USB sockets (charger only) and 1 data socket (data Jack 8/8c RJ45, cat. 6 pre-cabled) - 3 meter (118") long power cable / Multitoma con 1 toma eléctrica, 2 tomas USB (solo carga) y 1 toma de datos (data Jack 8/8c RJ45 cat. 6, precablados) - cable de alimentación de 3 m (118") / Multiprise électrique avec 1 prise de courant, 2 prises USB (de chargement uniquement) et 1 prise de données (data Jack 8/8c RJ45, cat. 6 pré-câblées) - câble électrique de 3 m (118") / Elektro-Steckdosenleiste mit 1 Steckdose, 2 USB Buchsen (nur zur Ladung) und 1 Daten Buchse (data Jack 8/8c RJ45 Kat. 6, vorverdrahtet) mit 3 Meter Kabel (118") / Régua com 1 tomada de energia elétrica, 2 USB (somente alimentação) e 1 tomada de dados (data Jack 8/8c RJ45 cat. 6, pré-cabeado) - comprimento do cabo de alimentação 3m (118")



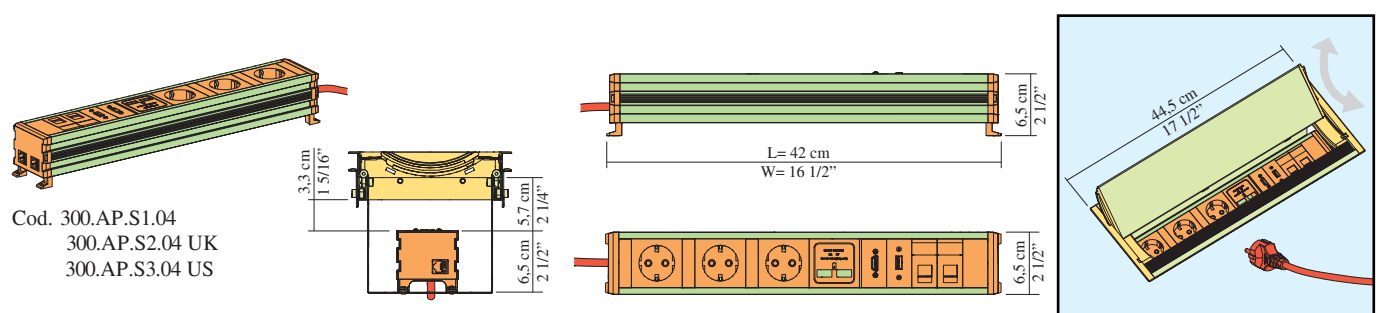
Cod. 300.AP.S1.02
300.AP.S2.02 UK
300.AP.S3.02 US

Multipresa elettrica con 2 prese di alimentazione, 2 prese USB (solo carica), 1 presa dati (data Jack 8/8c RJ45 cat. 6, precablati) e 1 presa HDMI - cavo di alimentazione lunghezza m. 3 (118") / Multiple electrical socket, with 2 power sockets, 2 USB sockets (charger only), 1 data socket (data Jack 8/8c RJ45, cat. 6 pre-cabled) and 1 HDMI socket - 3 (118") long power cable / Multitoma con 2 tomas eléctricas, 2 tomas USB (solo carga) y 1 toma de datos (data Jack 8/8c RJ45 cat. 6, precablados) y 1 toma HDMI - cable de alimentación de 3 m (118") / Multiprise électrique avec 2 prises de courant, 2 prises USB (de chargement uniquement), 1 prise de données (data Jack 8/8c RJ45, cat. 6 pré-câblées) et 1 prise HDMI - câble électrique de 3 m (118") / Elektro-Steckdosenleiste mit 2 Steckdosen, 2 USB Buchsen (nur zur Ladung), 1 Daten Buchse (data Jack 8/8c RJ45 Kat. 6, vorverdrahtet) und 1 HDMI Buchse - mit 3 Meter Kabel (118") / Régua com 2 tomadas de energia, 2 USB (somente alimentação), 1 tomada de dados (data Jack 8/8c RJ45 cat. 6, pré-cabeado) e 1 tomada HDMI - comprimento do cabo de alimentação 3m (118")



Cod. 300.AP.S1.03
300.AP.S2.03 UK
300.AP.S3.03 US

Multipresa elettrica con 3 prese di alimentazione, 2 prese USB (solo carica), 2 prese dati (data Jack 8/8c RJ45 cat. 6, precablati), 1 presa HDMI e 1 presa USB (dati) - cavo di alimentazione lunghezza m. 3 (118") / Multiple electrical socket, with 3 power sockets, 2 USB sockets (charger only), 2 data sockets (data Jack 8/8c RJ45, cat. 6 pre-cabled), 1 HDMI socket and 1 USB data socket - 3 (118") long power cable / Multitoma con 3 tomas eléctricas, 2 tomas USB (solo carga) y 2 tomas de datos (data Jack 8/8c RJ45 cat. 6, precablados) - 1 toma HDMI y 1 toma USB (datos) - cable de alimentación de 3 m (118") / Multiprise électrique avec 3 prises de courant, 2 prises USB (de chargement uniquement), 2 prises de données (data Jack 8/8c RJ45, cat. 6 pré-câblées), 1 prise HDMI et 1 prise USB (donnés) - câble électrique de 3 m (118") / Elektro-Steckdosenleiste mit 3 Steckdosen, 2 USB Buchsen (nur zur Ladung), 2 Daten Buchsen (data Jack 8/8c RJ45 Kat. 6, vorverdrahtet), 1 HDMI Buchse und 1 USB Buchse (Daten) - mit 3 Meter Kabel (118") / Régua com 3 tomadas de alimentação, 2 USB (somente alimentação), 2 tomadas de dados (data Jack 8/8c RJ45 cat. 6, pré-cabeado), 1 tomada HDMI e 1 USB (dados) - comprimento do cabo de alimentação 3m (118")

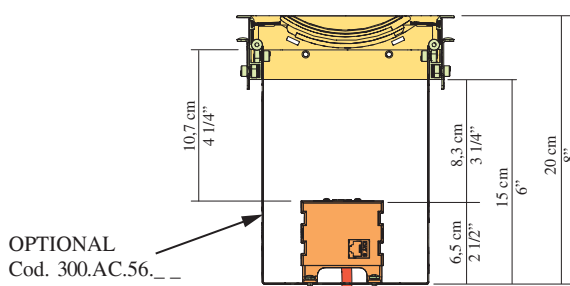


Cod. 300.AP.S1.04
300.AP.S2.04 UK
300.AP.S3.04 US

N.B.: la multipresa può essere abbinata anche alle canaline in tondino d'acciaio o in lamiera / N.B.: the multiple sockets can also be combined with all steel rod and sheet metal cable channels / N.B. la multitoma se puede poner también en los canales pasacables en chapa o en hilo de acero / N.B.: les multiprises peuvent aussi être intégrées aux goulottes en fil et en tôle / N.B.: die Steckdosenleisten können auch mit den Stahlrohr und Blech Kabelkanäle integriert werden. / N.B.: A régua também pode ser combinada com a calha aramada ou chapa de aço

MULTIPRESA ELETTRICA INTEGRATA A TOP ACCESS CON MARSUPIO COD. 300.AC.56._ _

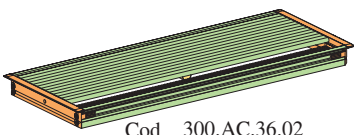
Multiple electrical power socket, integrated with top-access with basket, code 300.AC.56._ _ / Enchufe múltiple, integrado con top-access con cesta, código 300.AC.56._ _ / Prise d'alimentation multiple, intégrée avec top-access avec panier code 300.AC.56._ _ / Elektro Steckdosenleiste mit Warenkorb Kodex 300.AC.56._ _ mit Top Access eingebaut / Régua de tomadas elétricas integrada ao Top Access, com calha Cod. 300.AC.56._ _



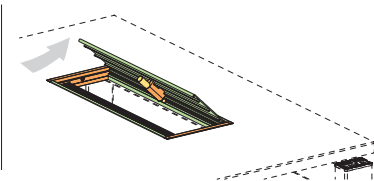
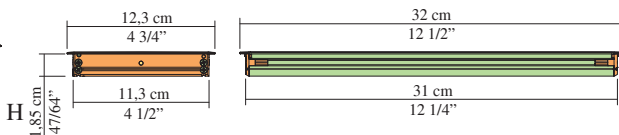
Marsupio con altezza maggiorata (Optional), per avere uno spazio di elettrificazione più ampio / Basket with increased height (Optional), to have a wider space for electrification / Cesta con altura aumentada (Opcional), para tener un espacio más amplio para la electrificación / Panier avec hauteur augmentée (Facultatif), pour avoir un espace plus large pour l'électrification / Warenkorb mit größerer Höhe (Option) sorgt für mehr Platz für Elektrifizierung / Top Access (Caixa de tomadas) com calha de profundidade aumentada (Opcional) disponibilizando um espaço de eletrificação mais amplo.

TOP ACCESS IN ALLUMINIO CON SPORTELLO APRIBILE

Aluminium coloured top access with opening door / Top access con tapa color aluminio / Top access avec clapet ouvrable couleur aluminium / Top Access mit Öffnungsklappe aluminiumfarbenem / Top access com portinhola cor alumínio



Cod. 300.AC.36.02



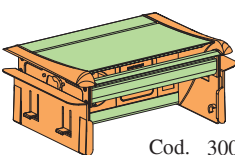
Cod.	H	HP	Cod.	H	HP
300.AC.36.02	1,85 cm - 3/4"	1,8 cm - 3/4"	300.AC.36.04	3,85 cm - 1 1/2"	3,8 cm - 1 1/2"
300.AC.36.03	2,55 cm - 1"	2,5 cm - 1"	300.AC.36.05	5,55 cm - 2 1/4"	5 cm - 2"

HP Per piani di lavoro spessore: / For worktops thickness: / Para sobras de trabajo espesor: / Pour plan de travail épaisseur: / Für Arbeitsplatten Stärke: / Para planos de trabalho espessura de:

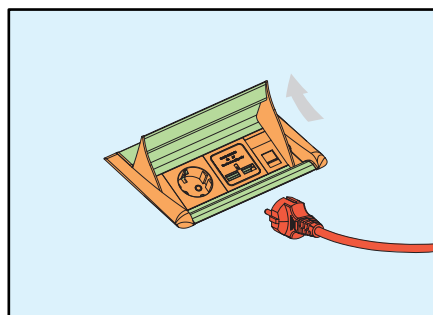
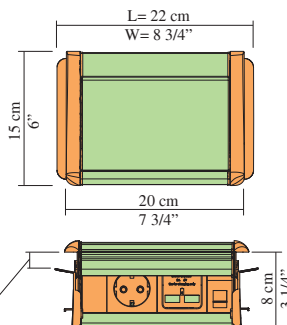
TOP ACCESS ELETTRIFICATO

Wired top access / Top access elettrificato / Top access électrifiée / Elektrifiziert Top access / Top access elettrificado

Top access elettrificato per piano scrivania, con 1 presa di alimentazione, 1 presa dati (data Jack 8/8c RJ45 cat. 6, precablati) e 2 prese USB (solo carica) - cavo di alimentazione lunghezza m. 3 (118") / Wired top access for desk, with 1 power socket, 1 data socket (data Jack 8/8c RJ45, cat. 6 pre-cabled) and 2 USB sockets (charger only) - 3 meter (118") long power cable / Top access elettrificado para los sobras de las mesas, con 1 toma eléctrica, 2 tomas USB (solo carga) y 1 toma de datos (data data Jack 8/8c RJ45 cat. 6, precabladados) - cable de alimentación de 3 m. (118") / Top access électrifiée, avec 1 prise de courant, 1 prise de données (data Jack 8/8c RJ45, cat. 6 pré-câblées) et 2 prises USB (de chargement uniquement) - câble électrique de 3 m (118") / Elektrifiziertes Top Access mit 1 Steckdose, 1 Daten Buchse (data Jack 8/8c RJ45 Kat. 6, vorverdrahtet) und 2 USB Buchsen (nur zur Ladung) mit 3 Meter Kabel (118") / Caixa de tomadas com acesso superior eletrificada para tampo de mesa, com 1 tomada de energia, 1 tomada de dados (data Jack 8/8c RJ45 cat 6, pré-cabeado) e 2 USB (somente alimentação) - cabo de alimentação comprimento 3m (118")

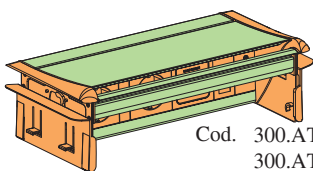


Cod. 300.AT.A1.02
300.AT.A2.02 UK
300.AT.A3.02 US

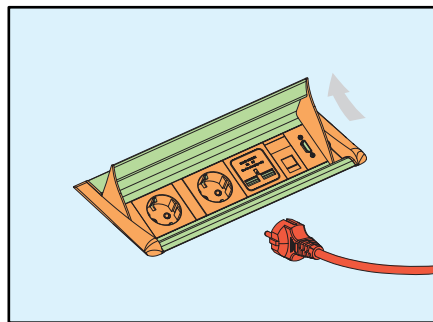
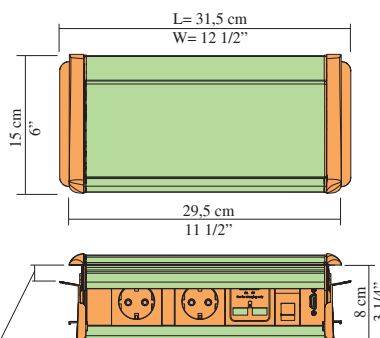


Per piani di lavoro spessore massimo 3,4 cm - 1 1/4" / For worktops 3,4 cm - 1 1/4" maximum thick / Para sobras de trabajo espesor máximo 3,4 cm - 1 1/4" / Pour plan de travail maximum épaisseur 3,4 cm - 1 1/4" / Für Arbeitsplatten bis zu 3,4 cm - 1 1/4" Stärke / Para planos de trabalho máximo espessura 3,4 cm - 1 1/4"

Top access elettrificato per piano scrivania, con 2 prese di alimentazione, 1 presa dati (data Jack 8/8c RJ45 cat. 6, precablati), 2 prese USB (solo carica) e 1 presa HDMI - cavo di alimentazione lunghezza m. 3 (118") / Wired top access for desk, with 2 power sockets, 1 data socket (data Jack 8/8c RJ45, cat. 6 pre-cabled), 2 USB sockets (charger only) and 1 HDMI socket - 3 meter (118") long power cable / Top access elettrificado para los sobras de las mesas, 2 tomas eléctricas, 2 tomas USB (solo carga) y 1 toma de datos (data data Jack 8/8c RJ45 cat. 6, precabladados) y 1 toma HDMI - cable de alimentación de 3 m. (118") / Top access électrifiée, avec 2 prises de courant, 1 prise de données (data Jack 8/8c RJ45, cat. 6 pré-câblées) 2 prises USB (de chargement uniquement) et une prise HDMI - câble électrique de 3 m (118") / Elektrifiziertes Top Access mit 2 Steckdosen, 1 Daten Buchse (data Jack 8/8c RJ45 Kat. 6, vorverdrahtet) 2 USB Buchsen (nur zur Ladung) und 1 HDMI Buchse, mit 3 Meter Kabel (118") / Caixa de tomadas com acesso superior eletrificada para tampo de mesa, com 2 tomadas de energia, 1 tomada de dados (data Jack 8/8c RJ45 cat 6, pré-cabeado), 2 USB (somente alimentação) e 1 tomada HDMI - comprimento do cabo de alimentação 3m (118")

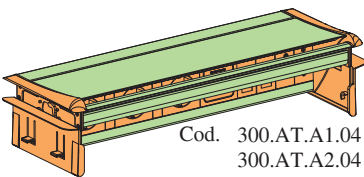


Cod. 300.AT.A1.03
300.AT.A2.03 UK
300.AT.A3.03 US

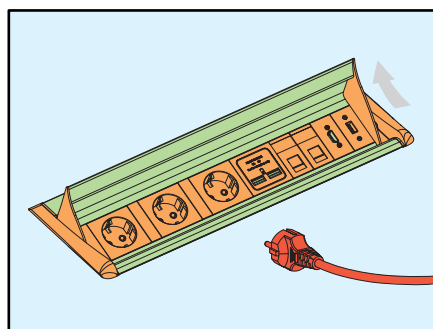
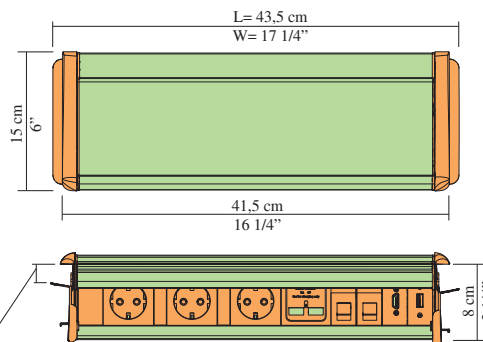


Per piani di lavoro spessore massimo 3,4 cm - 1 1/4" / For worktops 3,4 cm - 1 1/4" maximum thick / Para sobras de trabajo espesor máximo 3,4 cm - 1 1/4" / Pour plan de travail maximum épaisseur 3,4 cm - 1 1/4" / Für Arbeitsplatten bis zu 3,4 cm - 1 1/4" Stärke / Para planos de trabalho máximo espessura 3,4 cm - 1 1/4"

Top access elettrificato per piano scrivania, con 3 prese di alimentazione, 2 prese dati (data Jack 8/8c RJ45 cat. 6, precablati), 2 prese USB (solo carica), 1 presa HDMI e 1 presa USB (dati) - cavo di alimentazione lunghezza m. 3 (118") / Wired top access for desk, with 3 power sockets, 2 data socket (data Jack 8/8c RJ45, cat. 6 pre-cabled), 2 USB sockets (charger only), 1 HDMI socket and 1 USB (data) socket - 3 meter (118") long power cable / Top access elettrificado para los sobras de las mesas, 3 tomas eléctricas, 2 tomas USB (solo carga) y 2 toma de datos (data data Jack 8/8c RJ45 cat. 6, precabladados), 1 toma HDMI y 1 toma USB (datos) - cable de alimentación de 3 m. (118") / Top access électrifiée, avec 3 prises de courant, 2 prise de données (data Jack 8/8c RJ45, cat. 6 pré-câblées) 2 prises USB (de chargement uniquement), une prise HDMI et une prise USB de données - câble électrique de 3 m (118") / Elektrifiziertes Top Access mit 3 Steckdosen, 2 Daten Buchse (data Jack 8/8c RJ45 Kat. 6, vorverdrahtet), 2 USB Buchsen (nur zur Ladung), 1 HDMI Buchse und 1 USB Daten Buchse - mit 3 Meter Kabel (118") / Caixa de tomadas com acesso superior eletrificada para tampo de mesa, com 3 tomadas de energia, 2 tomadas de dados (data Jack 8/8c RJ45 cat 6, pré-cabeado), 2 USB (somente alimentação) e 1 tomada HDMI e 1 USB (dados) - comprimento do cabo de alimentação 3m (118")



Cod. 300.AT.A1.04
300.AT.A2.04 UK
300.AT.A3.04 US

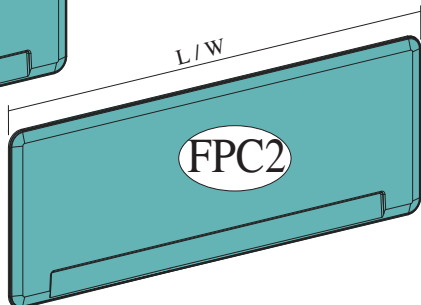
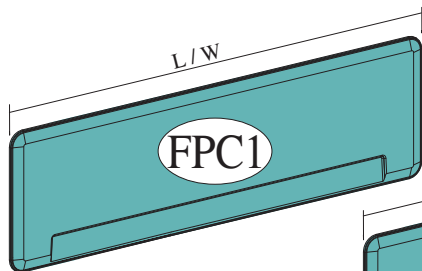


Per piani di lavoro spessore massimo 3,4 cm - 1 1/4" / For worktops 3,4 cm - 1 1/4" maximum thick / Para sobras de trabajo espesor máximo 3,4 cm - 1 1/4" / Pour plan de travail maximum épaisseur 3,4 cm - 1 1/4" / Für Arbeitsplatten bis zu 3,4 cm - 1 1/4" Stärke / Para planos de trabalho máximo espessura 3,4 cm - 1 1/4"



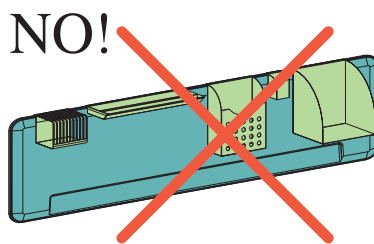
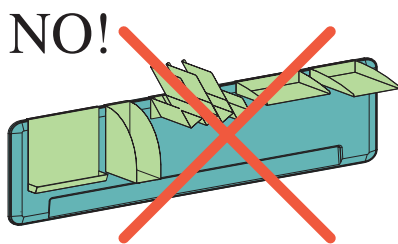
FRONTAL PANEL IN TESSUTO FONOASSORBENTE SP. 30 MM - 1 1/4"

Acoustic frontal panel upholstered with fabric sp.30 mm - 1 1/4" / Panel frontal acústico tapizado en tejido sp. 30 mm - 1 1/4" / Panneau écran revêtu de tissu acoustique ép. 30 mm - 1 1/4" / Akustische, mit Stoff überzogene Sichtblende, 30mm - 1 1/4" Stärke / Painel frontal em tecido fono-absorvente sp. 30 mm - 1 1/4 "



H39 cm - 15 1/4" L/W
64 cm - 25 1/4"
79 cm - 31"
99 cm - 39"
119 cm - 46 3/4"
139 cm - 54 3/4"
159 cm - 62 1/2"
179 cm - 70 1/2"

H 59 cm - 23 1/4" L/W
139 cm - 54 3/4"
159 cm - 62 1/2"



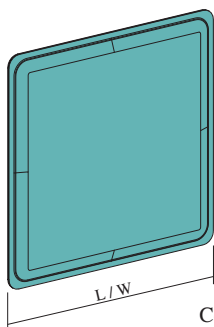
! N.B.: Non è possibile utilizzare gli accessori per i frontal panel nei frontal panel in tessuto fonoassorbente / N.B.: It is not possible to use the accessories for the frontal panels with the acoustic frontal panels / N.B.: Los accesorios de los paneles frontales no se pu façonné eden usar en los paneles frontales acústicos / N.B.: Il n'est pas possible d'utiliser les accessoires pour les panneaux écrans avec les panneaux écrans acoustiques / N.B.: Auf die akustischen, mit Stoff bezogenen Sichtblenden, kann man keine Zubehöre aufhängen / N.B.: Não é possível utilizar os acessórios para o painel frontal nos paineis frontais em tecido absorvente de som



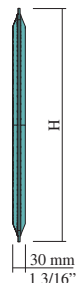
PANNELLO CEILING SOSPESO IN TESSUTO FONOASSORBENTE

Suspended ceiling panel with acoustic fabric / Panel de techo suspendido en tejido fonoabsorbente / Panneau de plafond suspendu avec tissu acoustique / Hängendes Akustisches Decken-Paneel / Painel de tecto suspenso em tecido absorvente de som

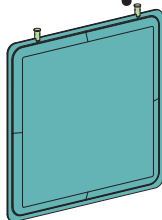
L = 59 cm H = 59 cm
W = 23 1/4" H = 23 1/4"



Cod. 300.PC.05.01

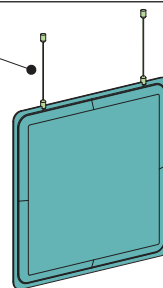


300.KT.05.00



Variante per fissaggio a soffitto / Ceiling fixing variant / Variante para fijación en el techo / Variante de fixation au plafond / Variante für Deckenbefestigung / Variante para fixaçao ao tecto

300.KT.05.00



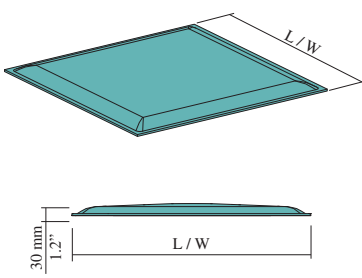
N.B.: il cavo è regolabile (lunghezza totale 50 cm - 19 3/4") / N.B.: the cable is adjustable (total length 50 cm - 19 3/4") / N.B.: el cable es ajustable (longitud total 50 cm - 19 3/4 ") / N.B.: le câble est réglable (longueur totale 50 cm - 19 3/4 ") / N.B.: das Kabel ist einstellbar (Gesamtlänge 50 cm - 19" 3/4) / N.B.: O cabo é regulável (comprimento total 50 cm - 19 3/4")

Variante per fissaggio a soffitto con cavi / Ceiling fixing variant with cables / Variante para fijación en el techo con cables / Variante de fixation au plafond avec câbles / Variante für Decken Befestigung mit Kabeln / Variante para fixaçao ao tecto com cabos

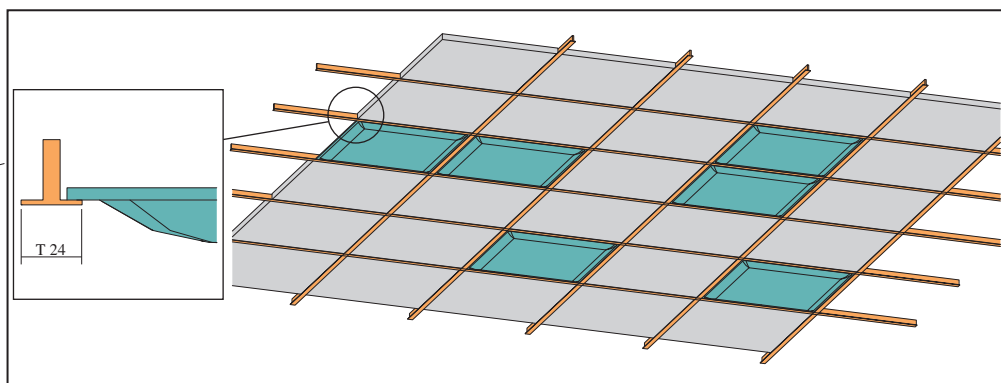
PANNELLO CEILING PER CONTROSOFFITTO IN TESSUTO FONOASSORBENTE

Ceiling panel in acoustic fabric for suspended ceiling / Panel de techo para falso techo en tejido fonoabsorbente / Panneau de plafond en tissu acoustique pour faux plafond / Akustisches Deckenpaneel für abgehängte Raumdecken / Painel de tecto para tectos falsos em tecido absorvente de som

L = 59 cm
W = 23 1/4"



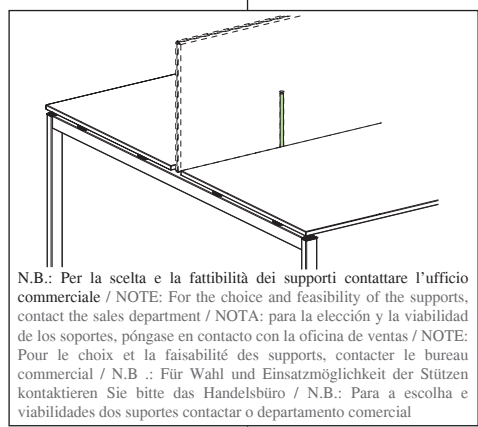
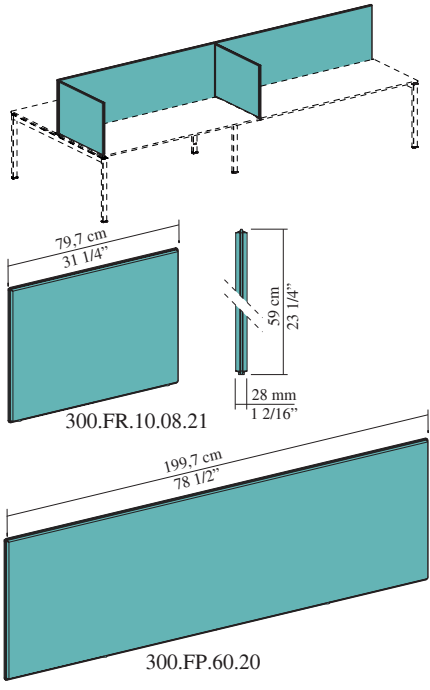
Cod. 300.PC.06.01



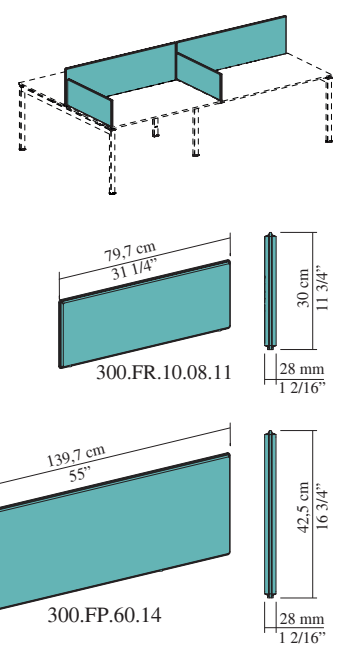


FRONTAL PANEL IN TESSUTO FONOASSORBENTE

Acoustic frontal panel upholstered with fabric / Panel frontal acústico tapizado en tejido / Panneau écran revêtu de tissu acoustique / Akustische, mit Stoff überzogene Sichtblende / Painel frontal em tecido fono-absorvente

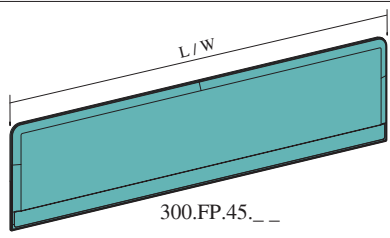


N.B.: Per la scelta e la fattibilità dei supporti contattare l'ufficio commerciale / NOTE: For the choice and feasibility of the supports, contact the sales department / NOTA: para la elección y la viabilidad de los soportes, póngase en contacto con la oficina de ventas / NOTE: Pour le choix et la faisabilité des supports, contacter le bureau commercial / N.B.: Für Wahl und Einsatzmöglichkeit der Stützen kontaktieren Sie bitte das Handelsbüro / N.B.: Para a escolha e viabilidades dos suportes contactar o departamento comercial

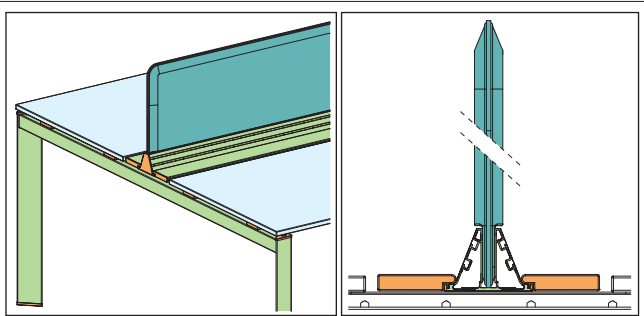
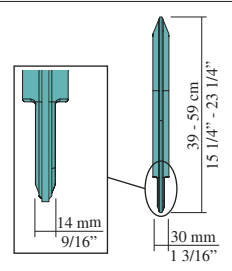


FRONTAL PANEL IN TESSUTO FONOASSORBENTE PER PROFILO ATTREZZABILE

Frontal panel with acoustic fabric for accessories profile / Panel frontal en tejido acústico para perfil equipable / Panneau écran en tissu acoustique pour profil à équiper / Akustische Stoff-Sichtblende für doppelt-Profil / Painel frontal em tecido fono-absorvente para perfil equipável

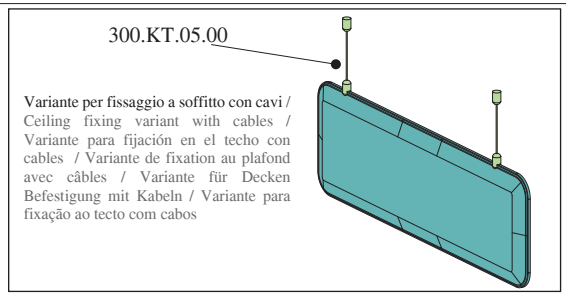
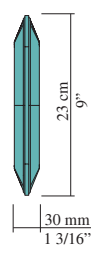
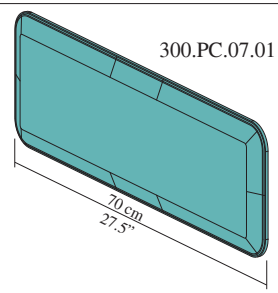


H39 cm - 15 1/4" L/W	H 59 cm - 23 1/4" L/W
64 cm - 25 1/4"	139 cm - 54 3/4"
79 cm - 31"	159 cm - 62 1/2"
99 cm - 39"	
119 cm - 46 3/4"	
139 cm - 54 3/4"	
159 cm - 62 1/2"	
179 cm - 70 1/2"	



PANNELLO CEILING SOSPESO IN TESSUTO FONOASSORBENTE

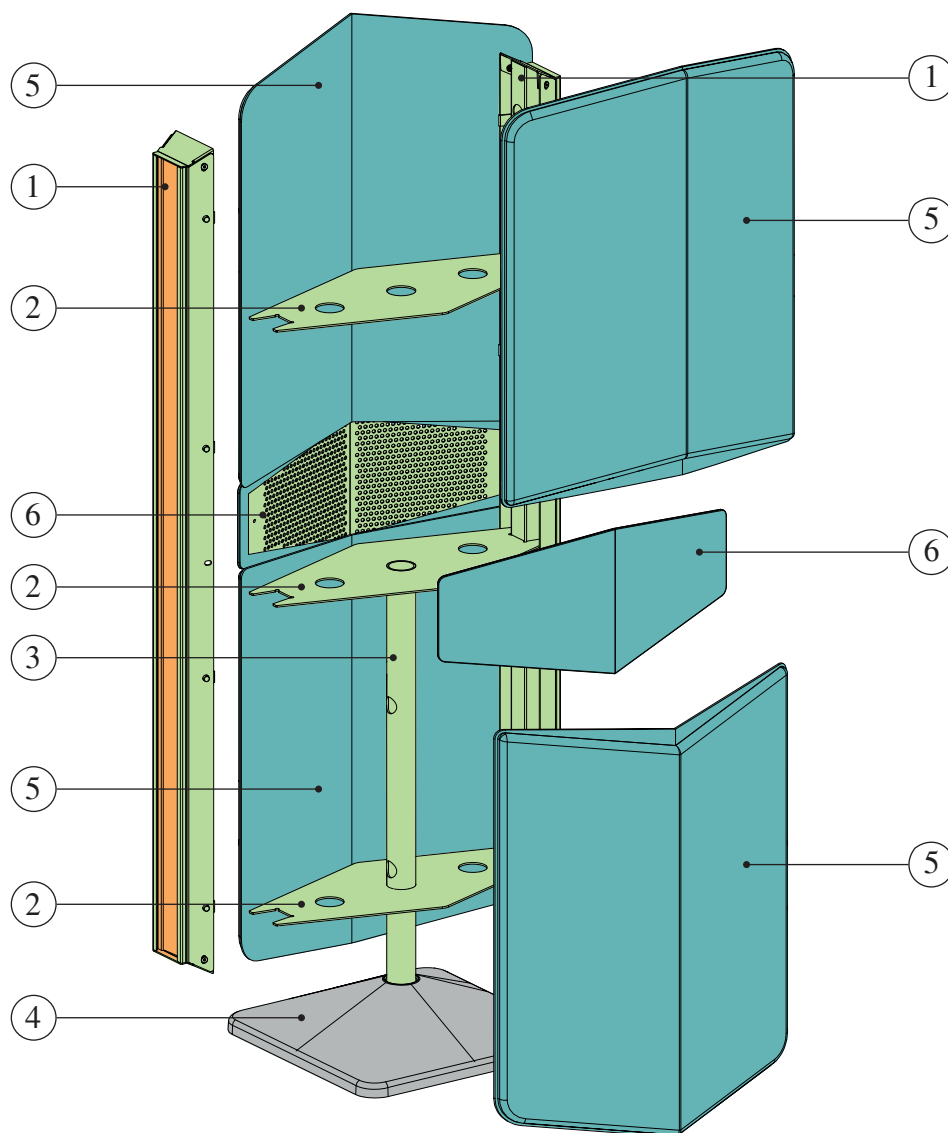
Suspended ceiling panel with acoustic fabric / Panel de techo suspendido en tejido fonoabsorbente / Panneau de plafond suspendu avec tissu acoustique / Hängendes Akustisches Decken-Panee / Painel de tecto suspenso em tecido absorvente de som



300.KT.05.00
 Variante per fissaggio a soffitto con cavi / Ceiling fixing variant with cables / Variante para fijación en el techo con cables / Variante de fixation au plafond avec câbles / Variante für Decken Befestigung mit Kabeln / Variante para fixaçao ao tecto com cabos

COMPONENTI PRINCIPALI TOTEM

Main components for Totem / Composants principales Totem / Comosants principaux Totem / Totem Hauptbestandteile / Componentes principais Totem



- 1 - Luci led RGB laterali
- 2 - Mensola metallica con fori
- 3 - Tubo con fori per passaggio cavi, cablaggi, ecc
- 4 - Basamento in cemento
- 5 - Pannelli fonoassorbenti removibili
- 6 - Lamiera forata rivestita con tessuto fonotrasparente

- 1 - Lateral RGB led lights
- 2 - Metal shelf with holes
- 3 - Tube with holes for cable management, etc.
- 4 - Concrete base
- 5 - Detachable acoustic panels
- 6 - Perforated metal sheet with acoustically transmissive fabric

- 1 - Luces led RGB laterales
- 2 - Estante de metal con agujeros
- 3 - Tubo con agujeros para el paso de cables, cableado,...
- 4 - Base de cemento
- 5 - Paneles fonoabsorbentes desmontables
- 6 - Chapa perforada recubierta con tejido fonotransparente

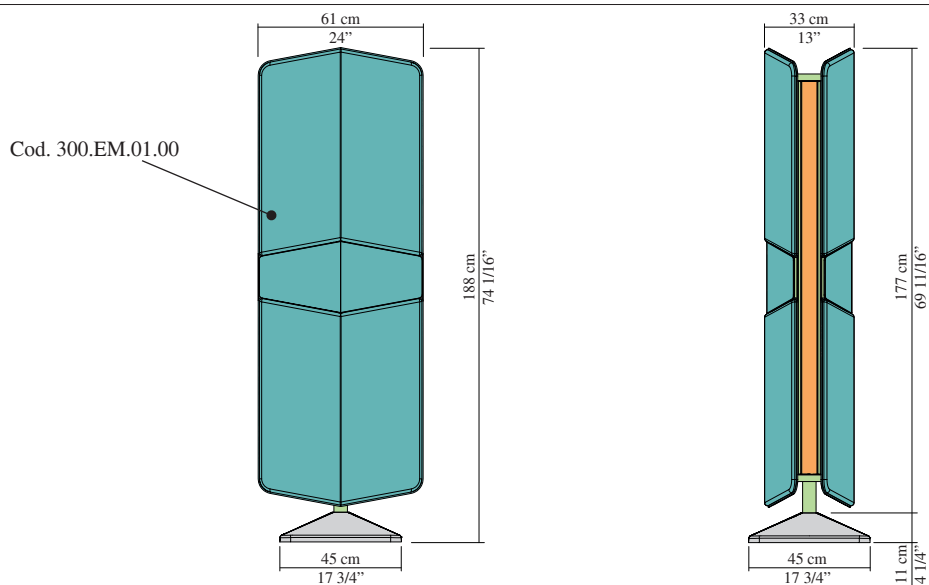
- 1 - Led latéraux RGB
- 2 - Tablettes métalliques avec perçages
- 3 - Tube avec perçages pour la gestion des câbles, etc
- 4 - Base en béton
- 5 - Panneaux acoustiques amovibles
- 6 - Tôle perforée avec du tissu acoustiquement transmissif

- 1 - Seitliches RGB LED Leuchtmittel
- 2 - Metall Einlegeboden mit Löchern
- 3 - Rohr mit Bohrung für Kabel Durchgang
- 4 - Zement Basis
- 5 - abnehmbare akustische Paneele
- 6 - gebohrtes Blech mit akustischem durchlass-Stoff überzogen

- 1 - Luz Led RGB laterais
- 2 - Prateleira metálica com furos
- 3 - Tubo com furos para passagem de cabos, cablagens, etc
- 4 - Base em cimento
- 5 - Paineis absorventes de som removíveis
- 6 - Chapa furada revestida com tecido transmissivo acusticamente

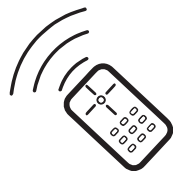
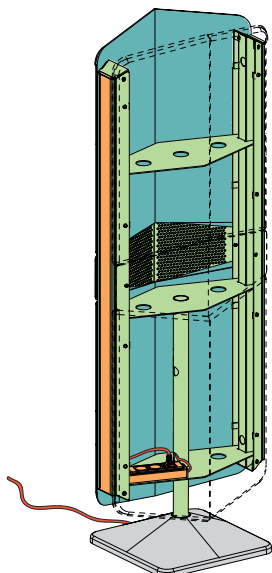
SCHEMA DIMENSIONALE TOTEM

Dimensional diagram Totem / Tabla dimensional Totem / Schéma dimensionnel Totem / Maßschema Totem / Esquema dimensional Totem

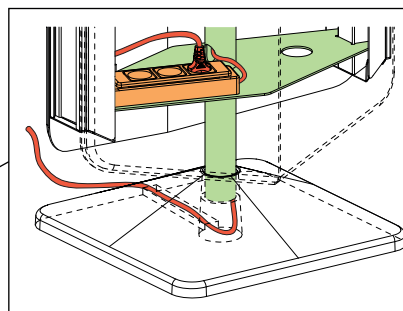


CARATTERISTICHE FUNZIONALI

Functional characteristics / Características funcionales / Caractéristiques fonctionnelles / Korpus funktionelle / Características funcionais

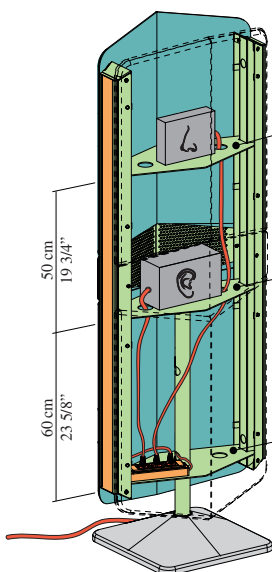


Le luci laterali led RGB vengono accese e regolate tramite l'apposito telecomando in dotazione / The RGB LED lateral lights are switched on and adjusted using the supplied remote control / Las luces LED RGB laterales se encienden y ajustan utilizando el control remoto suministrado / Les Led RGB latéraux sont allumés et réglés à l'aide de la télécommande fournie / Die seitlichen RGB Lichter werden mit der mitgelieferten Fernbedienung eingeschaltet und geregelt / As luzes laterais led RGB são acasas e reguladas através de controle remoto apropriado e fornecido



Basamento in cemento con foro per passaggio cavo di alimentazione lunghezza 200 cm / 78 3/4". Multipresa elettrica con 3 prese di alimentazione / Concrete base with hole for power cord management with length of 200 cm / 78 3/4". Multiple electrical socket with 3 power sockets / Base de cemento con agujero para el paso de cables que tiene una longitud de 200 cm / 78 3/4". Multitoma con 3 tomas electricas / Base en béton avec trou pour la gestion du cordon d'alimentation avec une longueur de 200 cm / 78 3/4". Multiprise électrique avec 3 prises de courant / Zement Basis mit Bohrung für Das Stromkabel Das mit einer Länge 200 cm / 78 3/4". Elektro-Steckdosenleiste mit 3 Steckdosen / Base em cimento com furo para passagem de cabo de alimentação que tem um comprimento de 200 cm / 78 3/4". Régua com 3 tomadas de alimentação

Accessori optional per Totem / Optional accessories for Totem / Accesorios opcionales para Totem / Optional accessories for Totem / Zusätzliche Zubehör für Totem / Acessórios opcionais para Totem

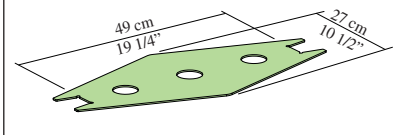


Mensola per profumatore elettrico (optional) / Shelf for electrical perfumer (optional) / Estante para ambientador eléctrico (opcional) / Tablette pour rafraichisseurs d'air électrique (optionnel) / Regal für elektrischer Parfümeur (Option) / Prateleira para ambientador eléctrico (opcional)

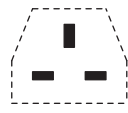
Mensola per impianto audio (optional) / Shelf for sound system (optional) / Estante para para sistema de audio (opcional) / Tablette pour le système de son (optionnel) / Regal für Soundsystem (Option) / Prateleira para sistema de áudio (opcional)

Mensola di supporto per cablaggi/componenti elettrici e alimentazione Totem (L. cavo = 200 cm / 78 3/4") / Shelf for wires-electrical components and Totem power cord (L. Cable = 200 cm / 78 3/4") / Estante de soporte para cables- componentes eléctricos y la fuente de alimentación Totem (cable L. = 200 cm / 78 3/4") / Tablette pour cables-composants électriques et cordon d'alimentation du Totem (L. Cable = 200 cm / 78 3/4") / Regal für Kabel/Elektrische Bestandteile und Totem Alimentation (Kabel Länge = 200 cm / 78 3/4") / Prateleira de suporte para cablagens/componentes eléctricos e alimentação Totem (Comprimento cabo = 200 cm / 78 3/4")

Mensola metallica / Metal shelf / Estante de metal / Tablette métallique / Metall Regal / Prateleira metálica



Per la multipresa del Totem sono disponibili gli adattatori nelle versioni UK e US / UK and US adapters are available for the power strip of the Totem / Adaptadores UK y US están disponibles para la multitoma del Totem / Des adaptateurs UK et US sont disponibles pour le boîtier du Totem / Für die Totem Steckdose sind Adapter in den UK- und US-Versionen verfügbar / Adaptadores do Reino Unido e dos EUA estão disponíveis para a régua de energia do Totem



UK

US



PANNELLO WALL FONOASSORBENTE DA PARETE O SOFFITTO

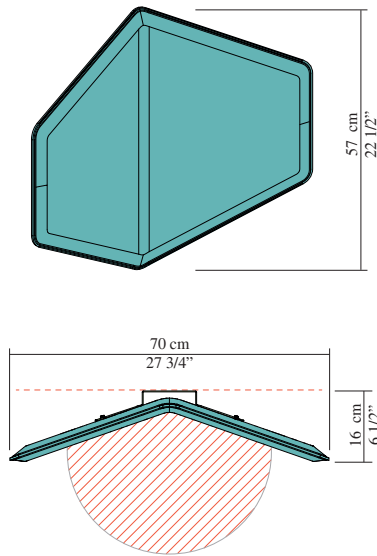
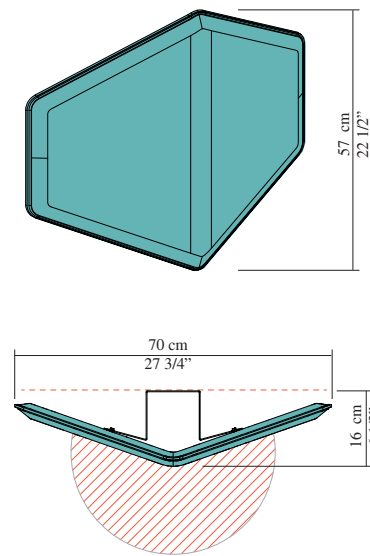
Acoustic wall panel for wall or ceiling / Panel "Wall" fonoassorbente de pared o techo / Panneau mural acoustique pour mur ou plafond / Akustisches "Wall" Paneel, für Wand oder Decke / Painel Wall absorvente de som, de parede ou tecto

Pannello Wall concavo / Concave wall panel / Panel de pared cóncavo / Panneau de mur concave / „Wall“ Paneel konkav / Painel Wall cóncavo

Pannello Wall convesso / Convex wall panel / Panel de pared convexo / Panneau de mur convexe / „Wall“ Paneel konvex / Painel Wall convexo

Cod. 300.PC.03.01

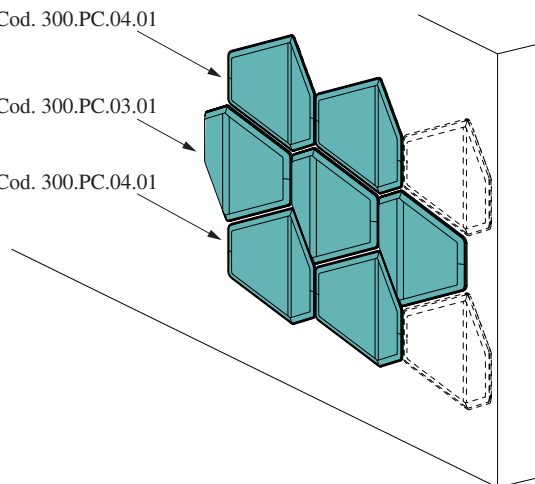
Cod. 300.PC.04.01



Cod. 300.PC.04.01

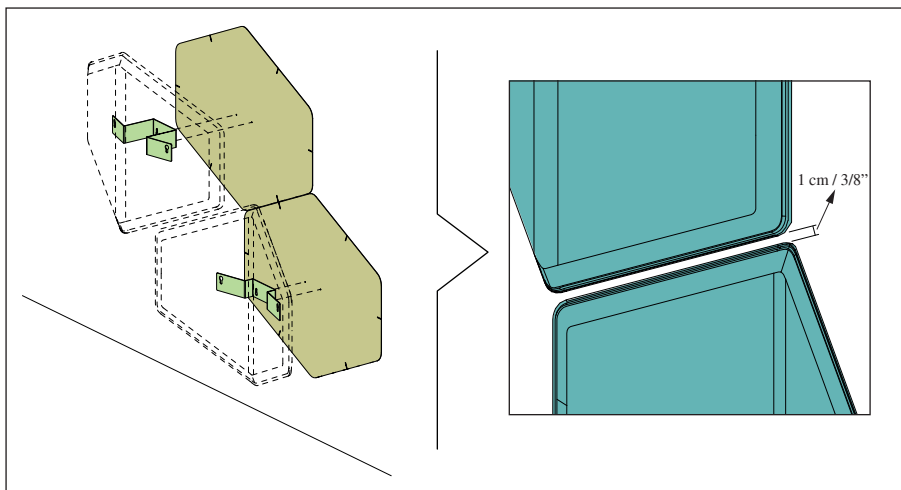
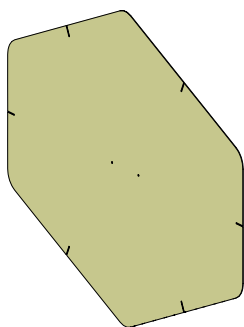
Cod. 300.PC.03.01

Cod. 300.PC.04.01



É consigliabile sviluppare le composizioni affiancando lateralmente pannelli della stessa tipologia / It is recommended to develop compositions laterally flanking panels of the same type / Es aconsejable desarrollar las composiciones flanqueando paneles de la misma tipologia / Il est recommandé de développer des compositions latéralement flanquantes avec des panneaux du même type / Es ist empfehlenswert Kompositionen zu entwerfen wo man seitlich Paneele von selben Typ einsetzt / É aconselhável desenvolver as composições usando lateralmente painéis da mesma tipologia

Dima di foratura in cartone per il fissaggio a muro / Cardboard drilling template for wall fixing / Plantilla para posicion agujeros en cartón para fijación a la pared / Modèle de forage en carton pour fixation murale / Bohrungsschablone aus Karton für Wandbefestigung / Régua de furação em cartão para a fixação à parede

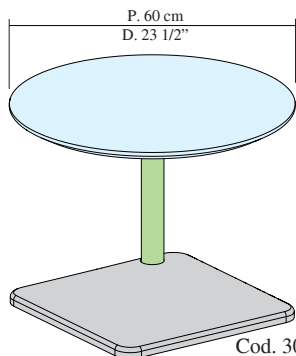


La dima di foratura viene fornita con i pannelli Wall / The drilling template is supplied with the Wall panels / La plantilla para posicion agujeros se suministra con los paneles "Wall" / Le modèle de perçage est fourni avec les panneaux muraux / Die Bohrungsschablone wird mit den Wall Paneelen geliefert / Régua de furação vem fornecido com os painéis Wall

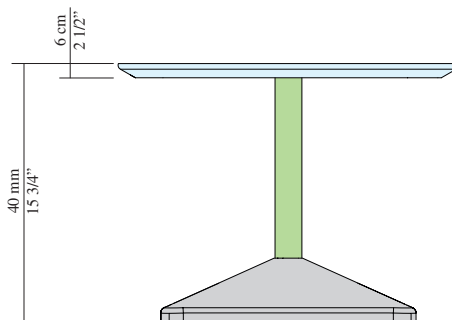


TAVOLI CAFFÈ' CON GAMBE METALLICHE E BASE IN CEMENTO

Coffee tables with metallic legs and concrete base / Mesas de café con piernas metálicas y base de cemento / Tables à café avec piétements métalliques et base de béton / Kaffeetisch mit Metall Beinen und Zement Basis / Mesas de apoio com pernas metálicas e base em cimento



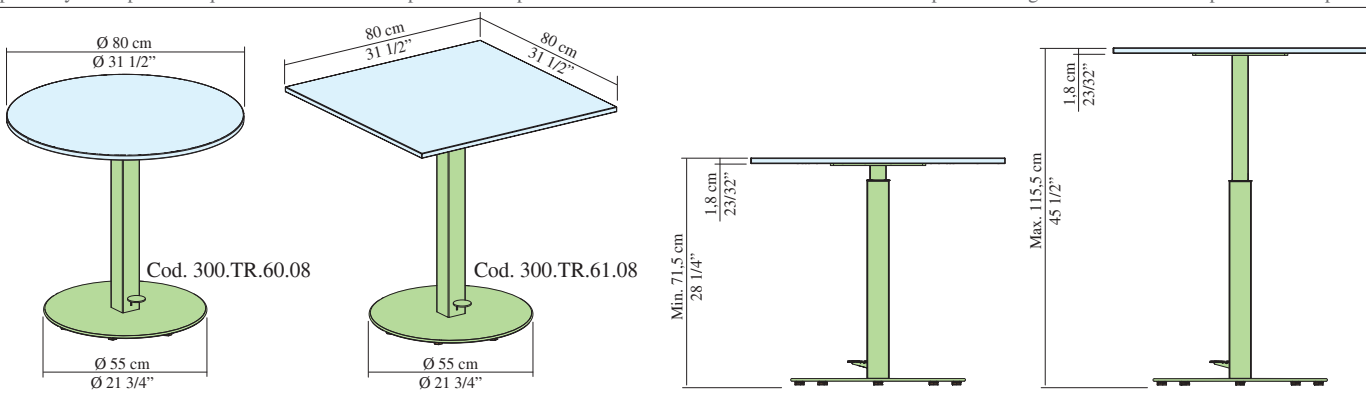
Cod. 300.TT.06.06



N.B.: Disponibile anche nella finitura in gres / N.B.: Available also in porcelain stoneware finish / N.B.: También disponible en acabado de gres porcelánico / N.B.: Aussi disponible en finition en grès de porcelaine / N.B.: Auch in der Oberfläche Feinsteinzeug verfügbar / N.B.: Disponível também no acabamento em grés

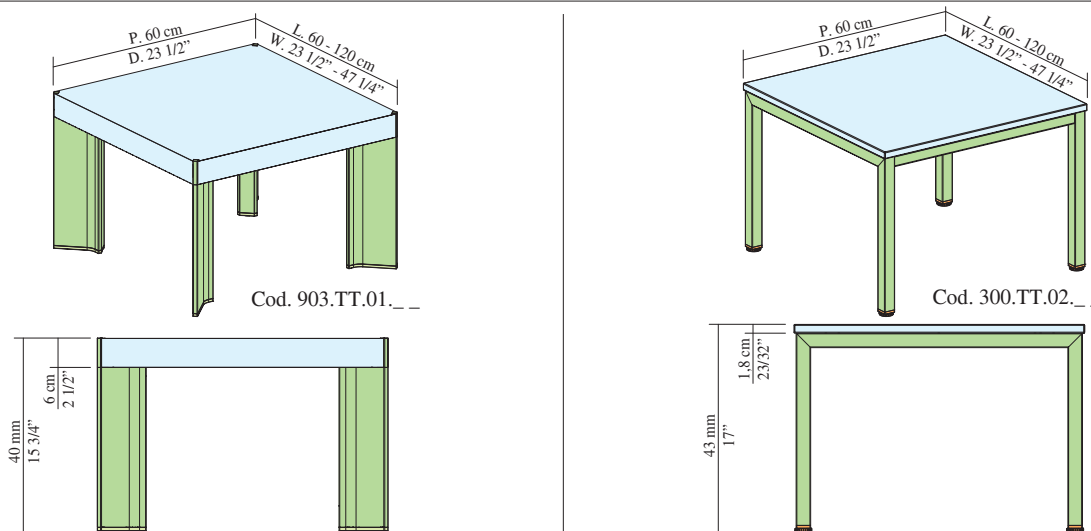
TAVOLI SU GAMBONI REGOLABILI CON SISTEMA PNEUMATICO A PEDALE

Table with adjustable column with pneumatic pedal system / Mesas con patas centrales de altura regulable mediante pedal neumático / Tables sur pieds tulipe réglables par un système pneumatique à levier / Tische auf pneumatisch per Pedal höhenverstellbaren Säulen / Mesas com pedestais reguláveis com sistema pneumático a pedal



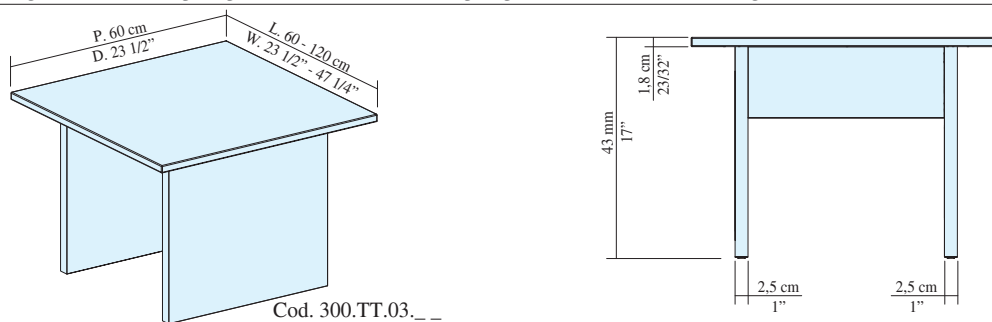
TAVOLI CAFFÈ CON GAMBE METALLICHE

Coffee tables with metal legs / Mesas café con patas metálica / Tables à café avec piétement métallique / Beistelltisch mit Metall Bein / Mesas de café com perna em metal



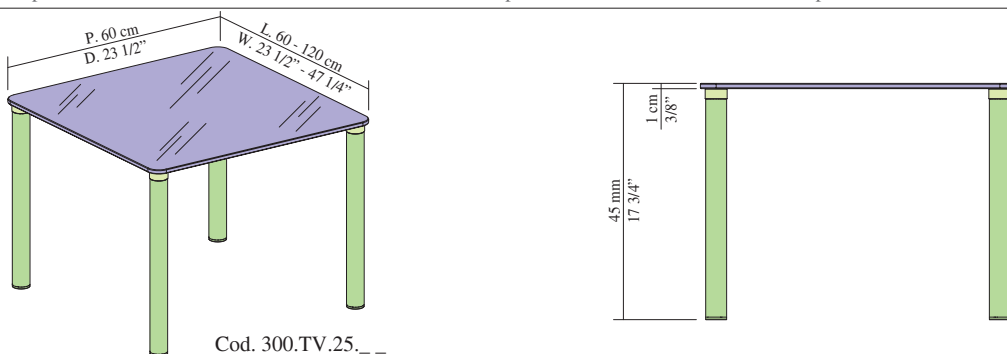
TAVOLI CAFFÈ CON GAMBE PANNELLATE

Coffee tables with panelled legs / Mesas café con patas paneladas / Tables à café avec pied-panneau / Beistelltisch mit Wangenfüssen / Mesas de café com pé fechado com painel



TAVOLI CAFFÈ CON PIANO IN VETRO

Coffee tables with Glass top / Mesas café con Sobre en cristal / Tables à café avec plan en verre / Beistelltisch mit Glasplatte / Mesas de café com plano em vidro

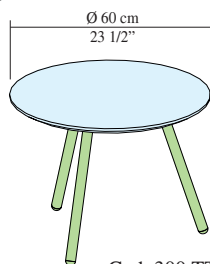


TAVOLI CAFFÈ CIRCOLARI

Round coffee tables / Mesas café circular / Tables à café circulaire / Zirkulartisch Beistelltisch / Mesas de café circular

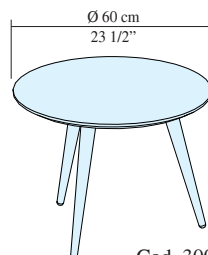
N.B.: Disponibili anche nella finitura in gres / N.B.: Available also in porcelain stoneware finish / N.B.: También disponible en acabado de gres porcelánico / N.B.: Aussi disponible en finition en grès de porcelaine / N.B.: Auch in der Oberfläche Feinsteinzeug verfügbar / N.B.: Disponível também no acabamento em grés

Con gambe metalliche / With metal legs / Con patas metálica / Avec piétement métallique / Mit Metall Bein / Com perna em metal



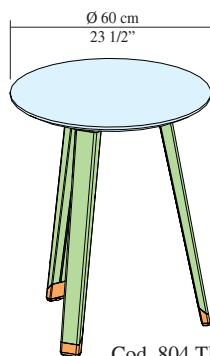
Cod. 300.TT.04.06

Con gambe coniche in legno / With wooden conical legs / Con patas cónicas de madera / Avec jambes de bois coniques / Mit konischen Holz Füßen / Com pernas cónicas de madeira



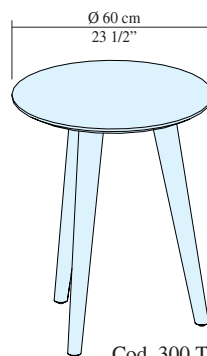
Cod. 300.TT.04.06

Con gambe freestanding DV804 / With freestanding legs DV804 / Con patas freestanding DV804 / Avec piétements freestanding DV804 / Mit unabhängigen Beinen (freestanding) DV804 / Com pernas freestanding DV804



Cod. 804.TR.20.06

Con gambe coniche in legno / With wooden conical legs / Con patas cónicas de madera / Avec jambes de bois coniques / Mit konischen Holz Füßen / Com pernas cónicas de madeira



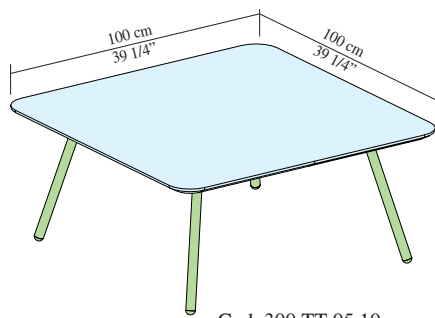
Cod. 300.TR.20.06

TAVOLI CAFFÈ QUADRATI

Square coffee tables / Mesas café cuadradas / Tables à café carrées / Quadratische Beistelltische / Mesas de café quadradas

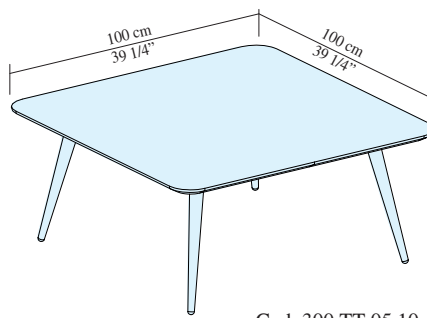
N.B.: Disponibili anche nella finitura in gres / N.B.: Available also in porcelain stoneware finish / N.B.: También disponible en acabado de gres porcelánico / N.B.: Aussi disponible en finition en grès de porcelaine / N.B.: Auch in der Oberfläche Feinsteinzeug verfügbar / N.B.: Disponível também no acabamento em grés

Con gambe metalliche / With metal legs / Con patas metálica / Avec piétement métallique / Mit Metall Bein / Com perna em metal



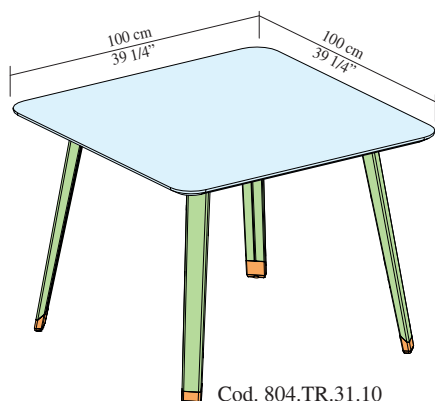
Cod. 300.TT.05.10

Con gambe coniche in legno / With wooden conical legs / Con patas cónicas de madera / Avec jambes de bois coniques / Mit konischen Holz Füßen / Com pernas cónicas de madeira



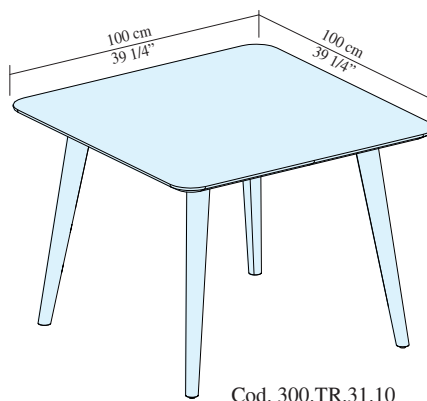
Cod. 300.TT.05.10

Con gambe freestanding DV804 / With freestanding legs DV804 / Con patas freestanding DV804 / Avec piétements freestanding DV804 / Mit unabhängigen Beinen (freestanding) DV804 / Com pernas freestanding DV804



Cod. 804.TR.31.10

Con gambe coniche in legno / With wooden conical legs / Con patas cónicas de madera / Avec jambes de bois coniques / Mit konischen Holz Füßen / Com pernas cónicas de madeira



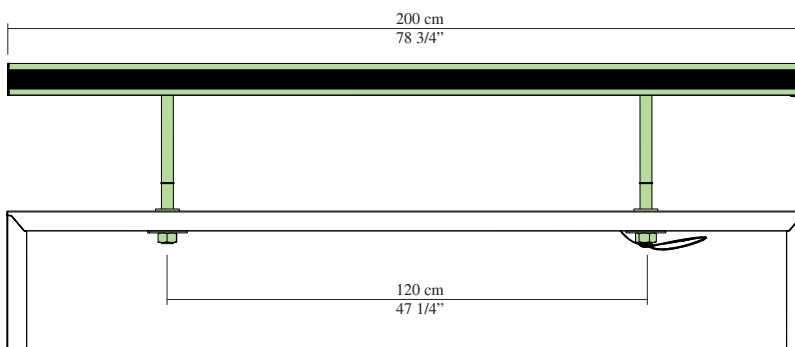
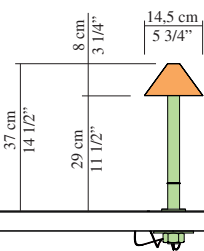
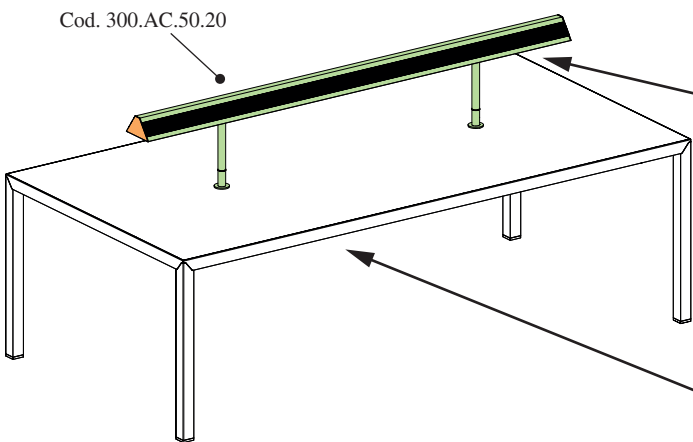
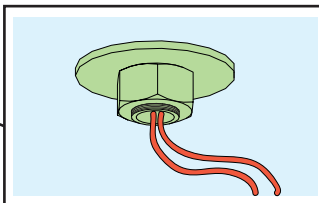
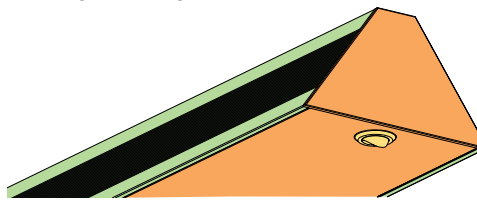
Cod. 300.TR.31.10

LAMPADA A LED PER TAVOLI RIUNIONE

Led lamp for meeting tables / Lámpara Led para mesas de reuniones / Lampe à led pour tables de réunion / LED Lampe für Besprechungstische / Luminária led para mesas de reunião

Cod. 300.AC.50.20

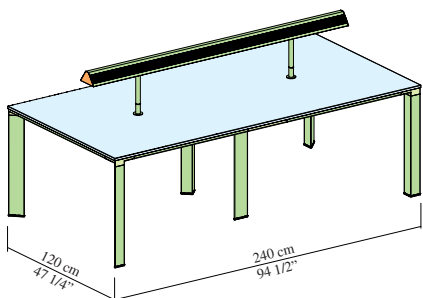
Pulsante di accensione luci led (posizionato solo su un lato) / Power button led lights (placed only on one side) / Botón de encendido luces led (posicionado solo sobre un lado) / Bouton d'alimentation lumières led (positionné seulement sur un coté) / Einschalte-Taste fuer LED Lampe (nur ein einer Stirnseite) / Interruptor de luz LED (posicionado apenas de um lado)



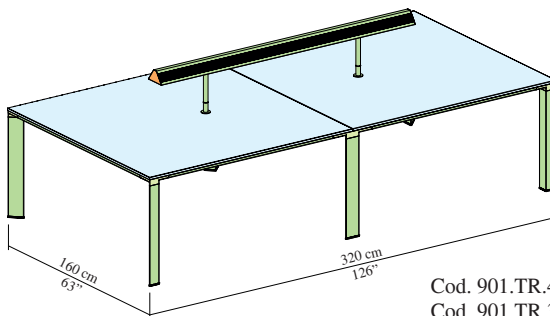
ESEMPLI DI COMPOSIZIONE

Composition examples / Ejemplos de composición / Exemples de compositions / Kompositionsbeispiele / Exemplos de composições

La lampada è integrabile ai seguenti tavoli DV901 / The lamp can be integrated to the following desks DV901 / La lámpara se puede integrar en las siguientes mesas DV901 / La lampe peut être intégrée aux bureaux suivants DV901 / Die Lampe kann bei folgenden Tischen eingesetzt werden: DV901 / A luminária pode ser integrada com as seguintes mesas DV901



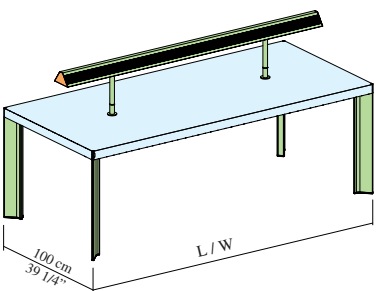
Cod. 901.TR.41.24



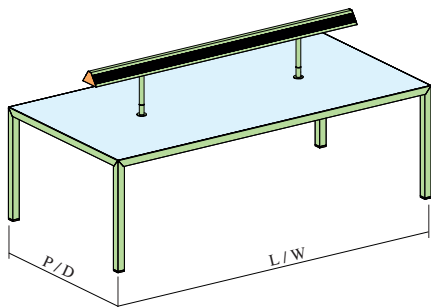
Cod. 901.TR.45.32
Cod. 901.TR.32.32

La lampada è integrabile ai seguenti tavoli DV903 / The lamp can be integrated to the following desks DV903 / La lámpara se puede integrar en las siguientes mesas DV903 / La lampe peut être intégrée aux bureaux suivants DV903 / Die Lampe kann bei folgenden Tischen eingesetzt werden: DV903 / A luminária pode ser integrada com as seguintes mesas DV903

La lampada è integrabile ai seguenti tavoli DV905 / The lamp can be integrated to the following desks DV905 / La lámpara se puede integrar en las siguientes mesas DV905 / La lampe peut être intégrée aux bureaux suivants DV905 / Die Lampe kann bei folgenden Tischen eingesetzt werden: DV905 / A luminária pode ser integrada com as seguintes mesas DV905



Cod. 903.TS.04.20 L 200 cm - 78 3/4"
Cod. 903.TS.04.22 L 220 cm - 86 1/2"



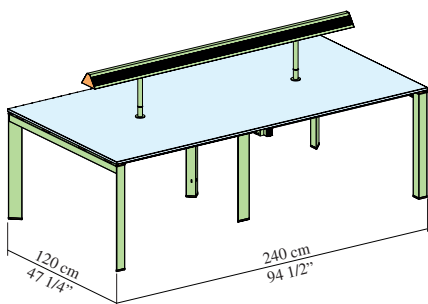
P / D = 100 cm - 39 1/4"
Cod. 905.TS.04.20 L 200 cm - 78 3/4"
Cod. 905.TS.04.22 L 220 cm - 86 1/2"

P / D = 120 cm - 47 1/4"
Cod. 905.TR.41.24 L 240 cm - 94 1/2"
Cod. 905.TR.41.30 L 300 cm - 118"
Cod. 905.TR.41.40 L 400 cm - 157 1/2"

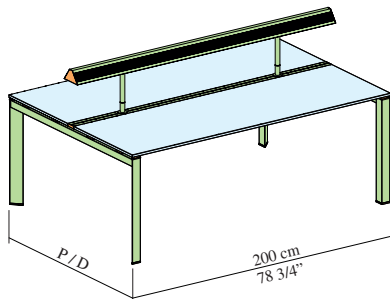
ESEMPLI DI COMPOSIZIONE

Composition examples / Ejemplos de composición / Exemples de compositions / Kompositionsbeispiele / Exemplos de composições

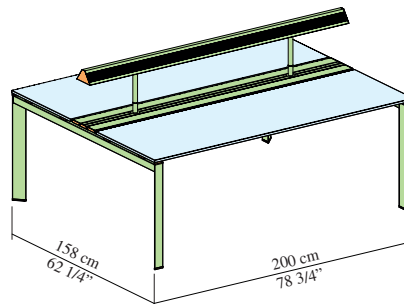
La lampada è integrabile ai seguenti tavoli DV801-DV802 / The lamp can be integrated to the following desks DV801-DV802 / La lámpara se puede integrar en las siguientes mesas DV801-DV802 / La lampe peut être intégrée aux bureaux suivants DV801-DV802 / Die Lampe kann bei folgenden Tischen eingesetzt werden: DV901 / A luminária pode ser integrada com as seguintes mesas DV801-DV802



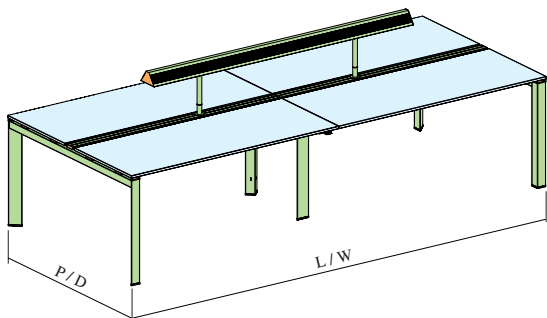
Cod. 801.TR.40.24



Cod. 801.TB.03.20 P. 136,5 cm - 53 3/4"
Cod. 801.TB.08.20 P. 166,5 cm - 65 1/2"



Cod. 801.TB.23.20

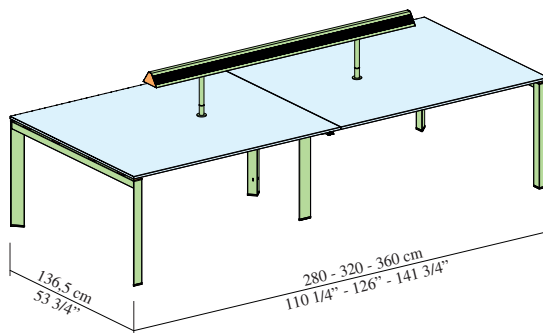


Cod. 801.FB.04.28
Cod. 801.FB.04.32
Cod. 801.FB.04.36

P / D = 136,5 cm - 53 3/4"
L / W = 280 - 320 - 360 cm
110 1/4" - 126" - 141 3/4"

Cod. 801.FB.09.28
Cod. 801.FB.09.32
Cod. 801.FB.09.36

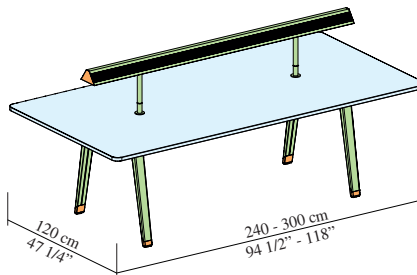
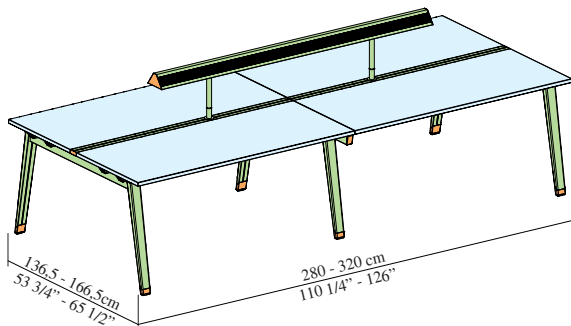
P / D = 166,5 cm - 65 1/2"
L / W = 280 - 320 - 360 cm
110 1/4" - 126" - 141 3/4"



Cod. 801.TS.37.28
Cod. 801.TS.37.32
Cod. 801.TS.37.36

La lampada è integrabile ai seguenti tavoli DV804 / The lamp can be integrated to the following desks DV804 / La lámpara se puede integrar en las siguientes mesas DV804 / La lampe peut être intégrée aux bureaux suivants DV804 / Die Lampe kann bei folgenden Tischen eingesetzt werden: DV804 / A luminária pode ser integrada com as seguintes mesas DV804

Tavolo a due scrivanie contrapposte con binario centrale / Bench desk composition with central rail / Dos mesas enfrentadas con riel central / Deux bureaux vis à vis avec rail central / Schreibtisch mit zwei gegenüber angeordneten Tischen mit mittlerer Schiene / Mesa com dois escritórios contrapostos com binário central



Cod. 804.TR.32.24
Cod. 804.TR.32.30

Tavolo a due scrivanie contrapposte + binario centrale con due sportelli / Bench desk composition + central rail with two flip doors / Dos mesas enfrentadas + riel central con dos regletas abatibles / Deux bureaux vis à vis + rail central avec 2 clapets / Schreibtisch mit zwei gegenüber angeordneten Tischen + mittlere Schiene mit zwei Klappen / Mesa com dois escritórios contrapostos + binário central com dois portinhólistadas

